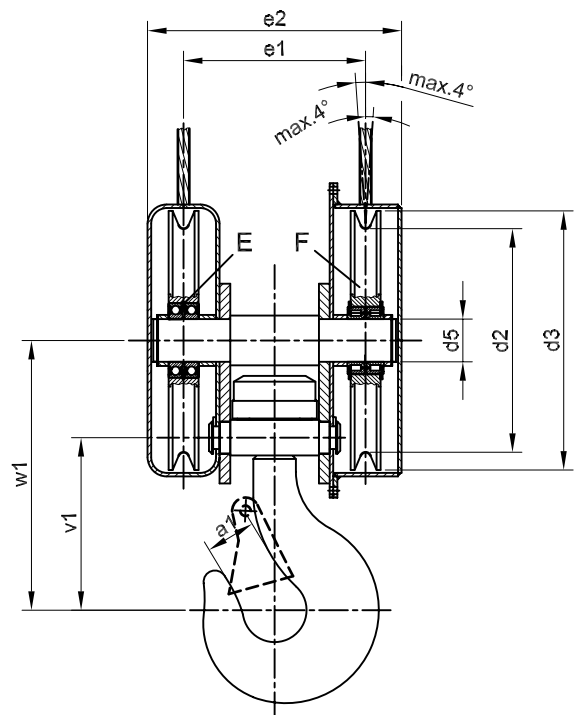
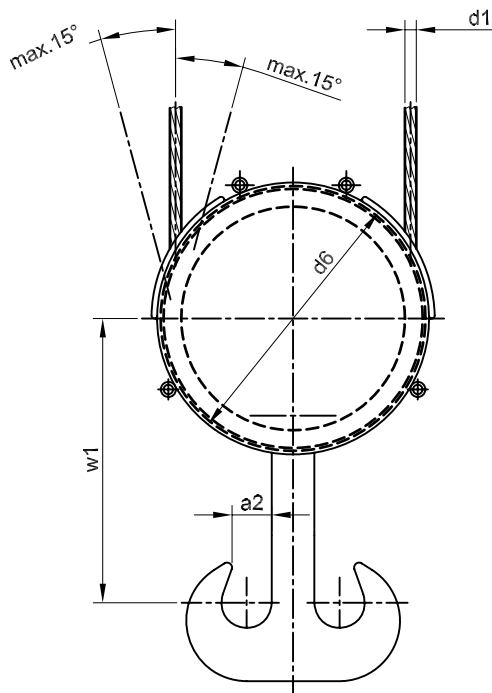


Unterflaschen 2-rollig

für Krane

Seilrollen Typ: 145

Blatt Nr.: 1 von 1



Bestellbezeichnung einer vollständigen 2-rolligen Unterflasche mit Einfachhaken Nr.16 für eine Tragfähigkeit von 20.000 kg in Triebwerkgruppe 2 m und Seilrollenausführung F

**Unterflasche 2-rollig
Best.Nr. 145.16 E¹⁾ -F**

Haken Nr. ¹⁾	Triebwerkgruppe					d1	d2	d3 max.	d5	d6	e1 ±5	e2 max.	w1	v1	a1	a2	Gew. ca. kg	Bestell- Nr.:
	1 Bm	1Am	2 m	3 m	4 m													
2,5	5000	4000	3200	2500	2000	9	200	230	45	250	160	215	265	155	50	40	50	145.2,5
4	8000	6300	5000	4000	3200	11	250	290	50	310	185	250	295	175	56	45	65	145.4
5	10000	8000	6300	5000	4000	13	280	325	55	342	205	280	325	195	63	50	95	145.5
6	12500	10000	8000	6300	5000	14	315	365	60	383	240	320	370	230	71	56	125	145.6
8	16000	12500	10000	8000	6300	16	355	415	70	435	275	360	420	250	80	63	165	145.8
10	20000	16000	12500	10000	8000	18	400	465	75	483	300	400	460	280	90	71	215	145.10
12	25000	20000	16000	12500	10000	20	450	515	80	540	330	430	515	315	100	80	290	145.12
16	32000	25000	20000	16000	12500	22	500	570	90	600	350	460	585	370	112	90	350	145.16
20	40000	32000	25000	20000	16000	26	560	640	100	670	385	500	665	415	125	100	480	145.20
25	50000	40000	32000	25000	20000	28	630	710	110	750	405	530	745	460	140	112	630	145.25
32	63000	50000	40000	32000	25000	32	710	810	120	842	480	630	805	500	160	125	30	142.32
40	80000	63000	50000	40000	32000	36	800	910	130	940	530	685	890	565	180	140	1050	145.40

Werkstoff: Gehäuse und Seilrollen St.37; Achse C 60, Lasthaken ASt.52 N

1) Einfachhaken (E) nach DIN 15401, auf Wunsch mit Doppelhaken (D) DIN 15402

GOMA GmbH
Waagenstr. 32
D-40229 Düsseldorf

Telefon: +49 (0) 211-28 07 04 - 0
Telefax: +49 (0) 211-28 07 04 - 44
E-Mail: info@goma-gmbh.de



GOMA GmbH
Maschinenbau