

Lasthaken-Aufhängungen

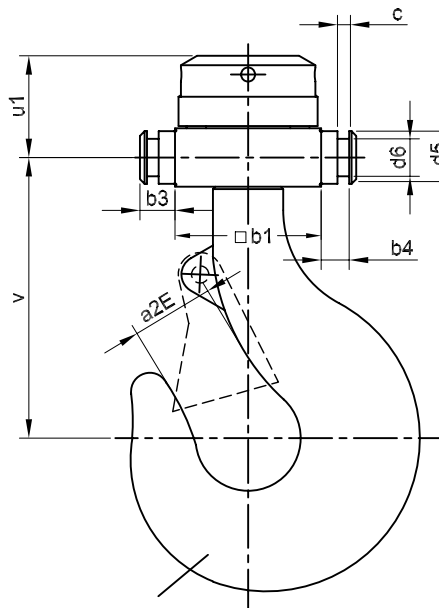
für Krane (nach DIN 15411)

Seilrollen Typ: 144

Blatt Nr.: 1 von 1

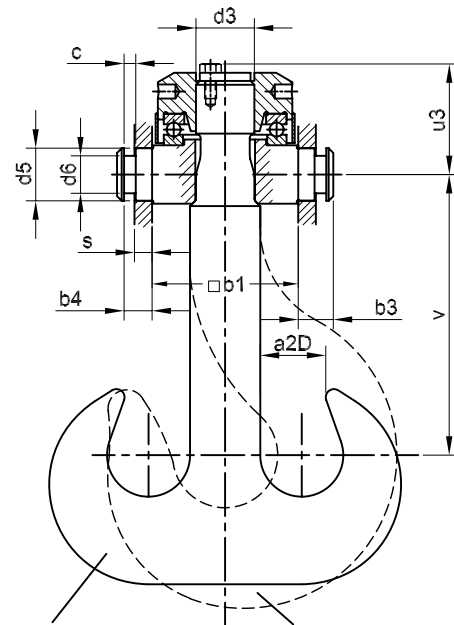
für Lasthaken Nr. 2,5 bis 6

(Sicherung durch Spannhülsen)



Hakenform EN
(mit Nocken und Sicherung)

für Lasthaken Nr. 6 bis 250



Hakenform D
Hakenform E
(ohne Sicherung)

Bestellbezeichnung einer vollständigen Lasthaken-Aufhängung mit Einfachhaken Nr.16, Form EN

Lasthaken-Aufhängung EN 16
Best.Nr. 144.16

Lasthaken Nr. ¹⁾	a _{2E}	a _{2D}	b ₁	b ₃	b ₄	c	d ₃	d ₅ _{h9}	d ₆	s	u ₁	u ₃	v	Lager	Gew. ca. kg	Bestell-Nr.:
2,5	50	40	80	22,5	17	8	M 36	30	19	10	64		170	51108	9	144.2,5
4	56	45	90	25	19	8	M 42	35	23	12	71		190	51110	14	144. 4
5	63	50	100	27,5	22	8	M 45	40	27	15	80		210	51112	20	144. 5
6	71	56	125	30	24	10	Rd 50	45	32	15	95	95	240	51214	29	144. 6
8	80	63	140	35	29	10	Rd 56	50	36	20	104	104	265	51216	40	144. 8
10	90	71	160	35	29	10	Rd 64	55	40	20	110	116	280	51218	57	144. 10
12	100	80	180	42,5	34	10	Rd 72	60	42	25	127	133	315	51220	85	144. 12
16	112	90	190	42,5	36	12	Rd 80	70	50	25	136	143	370	51222	110	144. 16
20	125	100	200	47,5	41	12	Rd 90	80	56	30	150	157	415	51224	160	144. 20
25	140	112	220	49	41	12	Rd 100	90	64	30	166	173	460	51226	228	144. 25
32	160	125	260	59	51	12	Rd 110	100	72	40	188	195	500	51232	312	144. 32
40	180	140	285	65	53	14	Rd 125	110	80	45	208	215	565	51236	445	144. 40
50	200	160	335	65	58	14	Rd 140	125	92	45	224	232	620	51244	612	144. 50
63	224	180	380	71	63	14	Rd 160	140	104	50	260	267	700	51248	870	144. 63
80	250	200	420	72,5	63	14	Rd 180	160	120	50	287	294	800	51256	1230	144. 80
100	280	224	470	87,5	77	18	Rd 200	180	136	60	326	333	885	51260	1750	144.100
125	315	250	510	87,5	77	18	Rd 225	200	150	60	365	374	1000	51268	2520	144.125
160	355	280	550	100	87	18	Rd 250	220	164	70	406	416	1130	51272	3580	144.160
200	400	315	610	100	87	18	Rd 280	240	184	70	492	502	1270	51372	4850	144.200
250	450	355	700	110	97	18	Rd 320	260	200	80	552	562	1440	51384	6850	144.250

Werkstoff: Haken ASt 52 N, Traverse C 35 N oder C 45 N bis Hakengröße EN 12 mit Maulsicherung. Über Größe EN 12 Hakenmaulsicherung nur auf Bestellung.

1) Einfachhaken (E) nach DIN 15401, auf Wunsch mit Doppelhaken (D) DIN 15402

GOMA GmbH
Waagenstr. 32
D-40229 Düsseldorf

Telefon: +49 (0) 211-28 07 04 - 0
Telefax: +49 (0) 211-28 07 04 - 44
E-Mail: info@goma-gmbh.de



GOMA GmbH
Maschinenbau