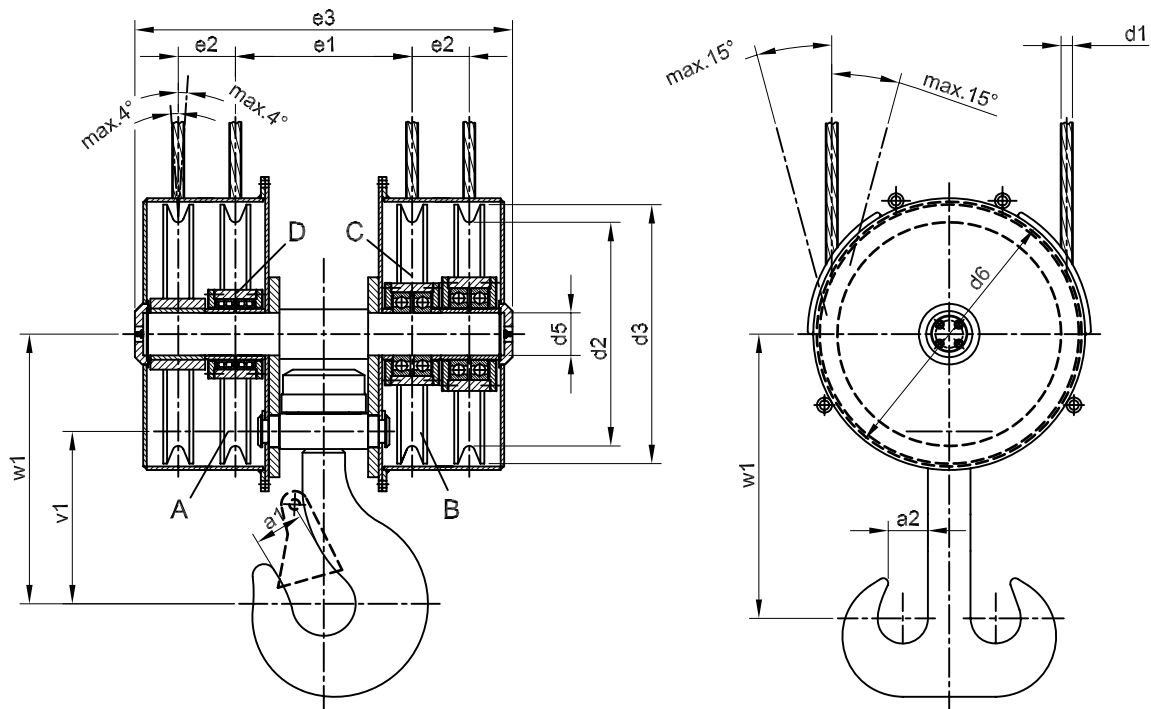


Unterflaschen 4-rollig

für Krane (nach DIN 15409)

Seilrollen Typ: 143

Blatt Nr.: 1 von 1



Bestellbezeichnung einer vollständigen 4-rolligen Unterflasche mit Einfachhaken Nr. 40 für eine Tragfähigkeit von 63000 kg in Triebwerkgruppe 1 Am, mit Seilrollenausführung B

**Unterflasche 4-rollig
Best.Nr. 143.40. E¹⁾ -B**

Haken Nr. ¹⁾	Triebwerkgruppe					d1	d2	d3 max.	d5 max.	d6	e1 ±5	e2	e3	v1	w1	a1	a2	Gew. ca. kg	Bestell- Nr.:
	1 Bm	1Am	2 m	3 m	4 m														
20	40000	32000	25000	20000	16000	18	450	515	120	550	390	130	870	415	640	125	100	800	143.20
25	50000	40000	32000	25000	20000	20	560	630	140	665	410	135	900	460	735	140	112	1000	143.25
32	63000	50000	40000	32000	25000	22	630	700	150	745	470	145	990	500	810	160	125	1500	143.32
40	80000	63000	50000	40000	32000	26	710	790	170	830	515	155	1050	565	905	180	140	1800	143.40
50	100000	80000	63000	50000	40000	28	800	880	180	920	575	165	1140	620	990	200	160	2350	143.50
63	125000	100000	80000	63000	50000	32	900	990	200	1045	640	175	1240	700	1130	224	180	3000	143.63
80	160000	125000	100000	80000	63000	36	1000	1110	220	1170	680	175	1300	800	1265	250	200	3450	143.80
100	-	160000	125000	100000	80000	40	1120	1240	240	1300	780	205	1480	885	1405	280	224	4600	143.100
125	-	-	160000	125000	100000	44	1250	1380	260	1450	820	205	1540	1000	1585	315	250	5700	143.125

Werkstoff: Gehäuse und Seilrolle St.37
Lasthaken ASt.52 N

1) Einfachhaken (E) nach DIN 15401,
auf Wunsch mit Doppelhaken (D) DIN 15402

GOMA GmbH
Waagenstr. 32
D-40229 Düsseldorf

Telefon: +49 (0) 211-28 07 04 - 0
Telefax: +49 (0) 211-28 07 04 - 44
E-Mail: info@goma-gmbh.de



GOMA GmbH
Maschinenbau