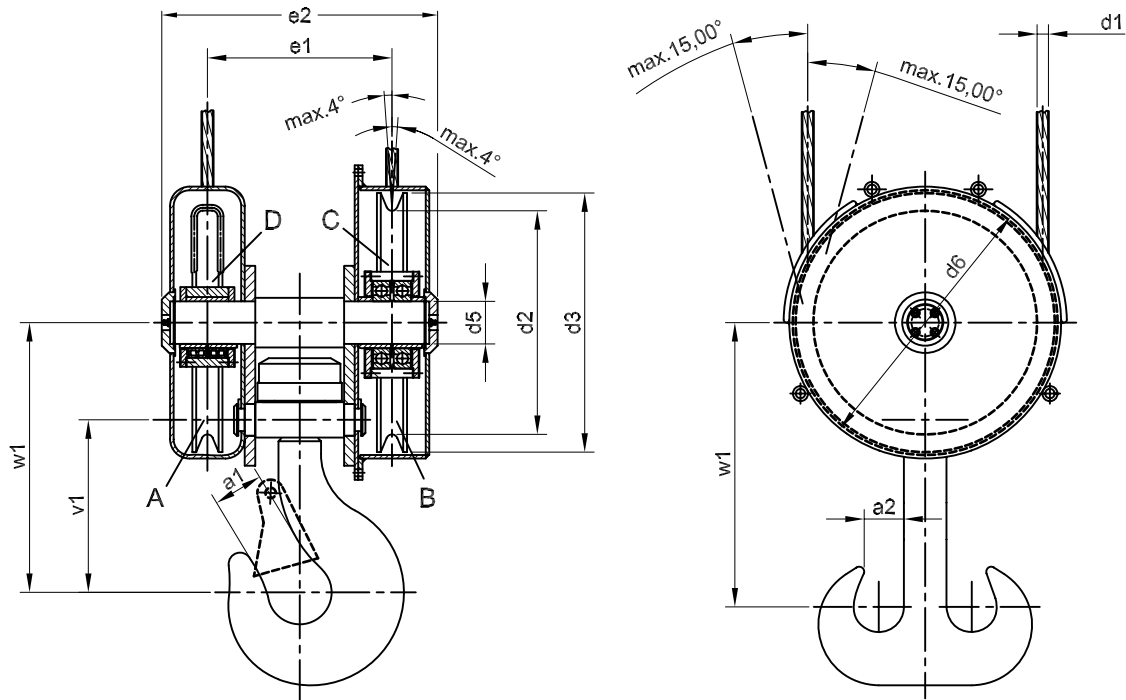


# Unterflaschen 2-rollig

für Krane (nach DIN 15408)

Seilrollen Typ: 142

Blatt Nr.: 1 von 1



Bestellbezeichnung einer vollständigen 2-rolligen Unterflasche mit Einfachhaken Nr.16 für eine Tragfähigkeit von 20000 kg in Triebwerkgruppe 2 m und Seilrollenausführung B

**Unterflasche 2-rollig  
Best.Nr. 142.16.E<sup>1)</sup> -B**

Haken Nr. <sup>1)</sup>	Triebwerkgruppe					d1	d2	d3 max.	d5	d6	e1 ±5	e2 max.	w1	v1	a1	a2	Gew. ca. kg	Bestell-Nr.:
	1 Bm	1Am	2 m	3 m	4 m													
2,5	5000	4000	3200	2500	2000	9	225	260	45	275	200	320	265	155	50	40	65	142.2,5
4	8000	6300	5000	4000	3200	11	280	320	55	342	224	350	300	175	56	45	90	142.4
5	10000	8000	6300	5000	4000	13	315	360	60	383	240	380	330	195	63	50	110	142.5
6	12500	10000	8000	6300	5000	14	355	405	70	435	265	420	380	230	71	56	160	142.6
8	16000	12500	10000	8000	6300	16	400	455	75	483	310	440	415	250	80	63	200	142.8
10	20000	16000	12500	10000	8000	18	450	510	80	540	330	490	460	280	90	71	280	142.10
12	25000	20000	16000	12500	10000	20	500	570	90	600	370	550	515	315	100	80	350	142.12
16	32000	25000	20000	16000	12500	22	560	630	100	670	390	570	590	370	112	90	460	142.16
20	40000	32000	25000	20000	16000	26	630	710	110	750	410	630	660	415	125	100	600	142.20
25	50000	40000	32000	25000	20000	28	710	790	120	842	430	650	735	460	140	112	750	142.25
32	63000	50000	40000	32000	25000	32	800	890	130	940	480	710	810	500	160	125	960	142.32
40	80000	63000	50000	40000	32000	36	900	1010	140	1050	515	730	905	565	180	140	1200	142.40

Werkstoff: Gehäuse und Seilrolle St.37  
Lasthaken ASt.52 N

1) Einfachhaken (E) nach DIN 15401,  
auf Wunsch mit Doppelhaken (D) DIN 15402

Hauptmaße nach DIN 15408 Blatt 3

Seilrollen Normalausführung mit Rillendichtung.  
Mit Wellendichtung nur auf besondere Bestellung.  
Ab Größe 20, Gehäuse geflanscht.

GOMA GmbH  
Waagenstr. 32  
D-40229 Düsseldorf

Telefon: +49 (0) 211-28 07 04 - 0  
Telefax: +49 (0) 211-28 07 04 - 44  
E-Mail: info@goma-gmbh.de



**GOMA GmbH**  
Maschinenbau