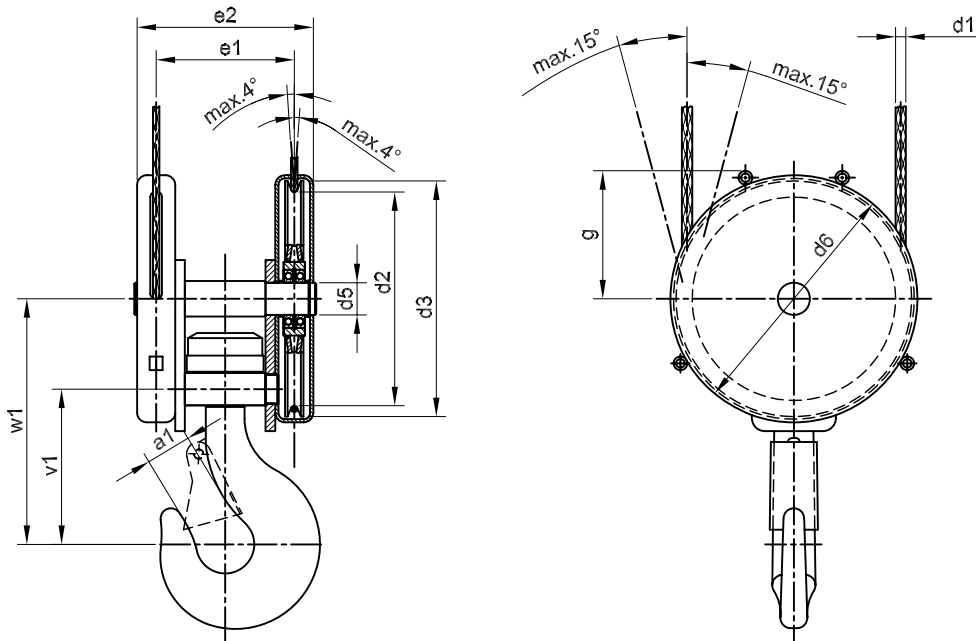


Unterflaschen 2-rollig

Seilrolle wälzgelagert für E-Züge und ähnliche Seiltriebe (nach DIN 15410)

Seilrollen Typ: 141

Blatt Nr.: 1 von 2



Bestellbezeichnung einer vollständigen 2-rolligen Unterflasche mit Einfachhaken Nr. 1,6 für eine Tragfähigkeit von 2000 kg in Triebwerkgruppe 1 Am mit $d_1 = 6,5$

Unterflasche 2-rollig
Best.Nr. 141.1,6.1A-6,5 E¹⁾

Haken ¹⁾ Nr. Klasse M	Triebwerk- gruppe	Trag- fähigkeit in kg	d1	d2	d3	d5	d6	a1	e1 ±10	e2	g	v1	w1	Gew. ca. kg	Bestell-Nr.:
1,6	1 Bm	2500	6,5	100	125	30	140	45	125	175	80	140	220	17	141.1,6. 1B -6,5
	1 Am	2000		100	125	30	140		125	175	80				
	2 m	1600		112	137	30	150		125	175	90				
	3 m	1250		125	155	35	170		125	175	100				
1,6	1 Bm	3200	7	112	137	30	150	45	125	175	90	140	220	18	141.1,6. 1B -7
	1 Am	2500		112	137	30	150		125	175	90				
	2 m	2000		125	155	35	170		125	175	100				
	3 m	1600		140	170	35	190		130	180	110				
2,5	1 Bm	4000	8	125	155	35	170	50	140	190	100	155	260	23	141.2,5. 1B -8
	1 Am	3200		125	155	35	170		140	190	100				
	2 m	2500		140	170	35	190		145	195	110				
	3 m	2000		160	190	40	212		145	200	120				
2,5	1 Bm	5000	9	140	170	35	190	50	140	190	110	155	260	24	141.2,5. 1B -9
	1 Am	4000		140	170	35	190		140	190	110				
	2 m	3200		160	195	40	212		145	200	120				
	3 m	2500		180	215	40	235		145	200	130				
4	1 Bm	6300	10	160	195	40	212	56	160	215	120	175	295	36	141.4. 1B -10
	1 Am	5000		160	195	40	212		160	215	120				
	2 m	4000		180	215	40	235		160	215	130				
	3 m	3200		200	235	45	265		165	225	145				
4	1 Bm	8000	11	180	220	40	235	56	160	215	130	175	295	38	141.4. 1B -11
	1 Am	6300		180	220	40	235		160	215	130				
	2 m	5000		200	240	45	265		165	225	145				
	3 m	4000		225	265	50	295		170	240	165				

Unterflaschen 2-rollig

Seilrollen Typ: 141

Seilrolle wälzgelagert für E-Züge und ähnliche Seiltriebe (nach DIN 15410)

Blatt Nr.: 2 von 2

Haken ¹⁾ Nr. Klasse M	Trieb- werk- gruppe	Trag- fähigkeit in kg	d1	d2	d3	d5	d6	a1	e1 ±10	b	g	v1	w1	Gew. ca. kg	Bestell-Nr.:	
5	1 Bm	10000	12,5	200	240	45	265	63	180	240	145	195	325	75	141.5. 1B	
	1 Am	8000		200	240	45	265		180	240	145			75		1A
	2 m	6300		225	265	50	295		185	255	165			77		2
	3 m	5000		250	290	55	320		185	255	180			80		3
6	1 Bm	12500	14	225	265	50	295	71	210	280	145	230	370	84	141.6. 1B	
	1 Am	10000		225	265	50	295		210	280	145			84		1A
	2 m	8000		250	300	55	320		210	280	165			86		2
	3 m	6300		280	330	60	350		215	290	189			90		3
8	1 Bm	16000	16	250	305	55	320	80	235	315	165	250	420	140	141.8. 1B	
	1 Am	12500		250	305	55	320		235	315	165			140		1A
	2 m	10000		280	330	60	350		240	315	180			145		2
	3 m	8000		315	370	70	385		250	335	195			150		3
10	1 Bm	20000	18	280	330	60	350	90	260	335	180	280	460	170	141.10. 1B	
	1 Am	16000		280	330	60	350		260	335	180			170		1A
	2 m	12500		315	370	70	385		270	355	190			175		2
	3 m	10000		355	415	80	440		270	355	225			180		3
12	1 Bm	25000	20	315	370	70	385	100	300	385	195	315	515	210	141.12. 1B	
	1 Am	20000		315	370	70	385		300	385	195			210		1A
	2 m	16000		355	420	80	440		300	385	225			215		2
	3 m	12500		400	470	80	490		300	385	250			220		3
16	1 Bm	32000	22	355	420	80	440	112	310	395	225	370	585	265	141.16. 1B	
	1 Am	25000		355	420	80	440		310	395	225			265		1A
	2 m	20000		400	470	80	490		310	395	250			270		2
	3 m	16000		450	520	90	550		315	400	280			280		3
20	1 Bm	40000	26	400	470	80	490	125	330	420	250	415	665	430	141.20. 1B	
	1 Am	32000		400	470	80	490		330	420	250			430		1A
	2 m	25000		450	520	90	550		335	420	280			440		2
	3 m	20000		500	580	100	605		340	440	310			450		3
25	1 Bm	50000	28	450	520	90	550	140	350	440	280	460	745	540	141.25. 1B	
	1 Am	40000		450	520	90	550		350	440	280			540		1A
	2 m	32000		500	580	100	605		360	460	310			550		2
	3 m	25000		560	640	110	670		365	480	340			560		3
32	1 Bm	63000	32	500	580	100	605	160	420	520	310	500	805	700	141.32. 1B	
	1 Am	50000		500	580	100	605		420	520	310			700		1A
	2 m	40000		560	640	110	670		425	540	340			710		2
	3 m	32000		630	720	110	750		435	555	380			720		3
40	1 Bm	80000	36	560	640	110	670	180	460	570	340	565	890	810	141.40. 1B	
	1 Am	63000		560	640	110	670		460	570	340			810		1A
	2 m	50000		630	720	110	750		495	645	380			820		2
	3 m	40000		710	810	120	840		495	645	425			830		3

Werkstoff: Gehäuse und Seilrolle St.37

Lasthaken ASt.52 N

1) Einfachhaken (E) nach DIN 15401, auf Wunsch mit Doppelhaken (D) DIN 15402

