

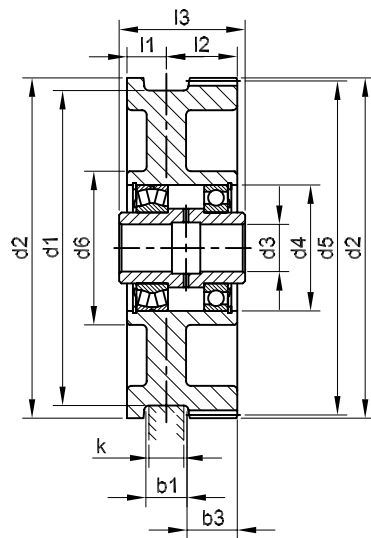
Laufräder mit Wälzlagerung

ähnlich DIN 15049

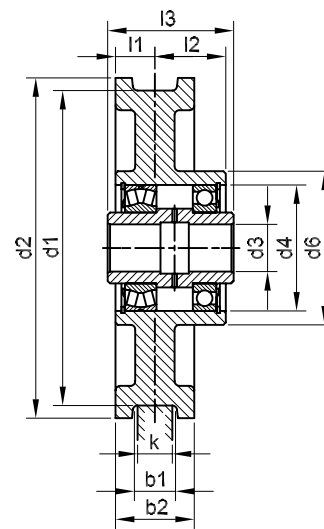
Seilrollen Typ: 133

Blatt Nr.: 1 von 1

Form A



Form B



Bezeichnung eines Laufrades Form A mit Zahnkranz, Durchmesser $d_1 = 400$ mm und Breite $b_1 = 65$ mm mit Bohrung $d_3 = 60$ mm, einschließlich Wälzlager

Laufrad A 400 x 65 x 60; Bestell Nr. 133.40

d_1 h11	k	b1	b2	b3	d2	d3	d4	d5	d6	l1	l2	l3	Modul	Zähnezahl	Wälzlager	Gewicht ca. kg	Bestell-Nr.
200	30 45	40 55	70	40 32,5	232	40	90	224	130	35	60	97	4	56	6210Z	20 17	133.20
250	30 45	40 55	80	60 52,5	272	50	120	264	155	40	80	122	4	66	6213Z	40 30	133.25
315	30 45 55	40 55 65	100	70 62,5 57,5	348	55	140	340	170	50	90	142	4	85	6216Z	76 62 60	133.31
400	45 55	55 65	100	62,5 57,5	432	60	160	424	195	50	90	142	4	106	6218 22218	85 73	133.40
500	55 65	65 75	110	82,5 77,5	540	70	180	528	220	55	115	172	6	88	6220 22220	140 108	133.50
630	65 75	75 85	120	102,5 97,5	680	80	200	664	245	60	140	205	8	83	22222	240 180	133.63

Werkstoff: C45 N geschmiedet, andere Werkstoffe auf Anfrage

GOMA GmbH
Waagenstr. 32
D-40229 Düsseldorf

Telefon: +49 (0) 211-28 07 04 - 0
Telefax: +49 (0) 211-28 07 04 - 44
E-Mail: info@goma-gmbh.de



GOMA GmbH
Maschinenbau