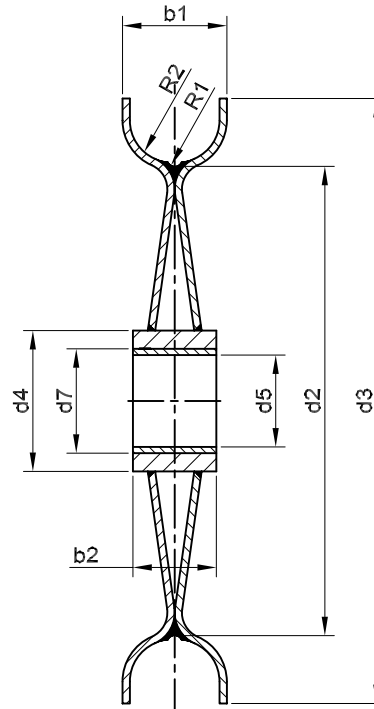


Schnabelrollen mit Gleitlagerung

und gedrehter Rille

Seilrollen Typ: 120

Blatt Nr.: 1 von 2



Bestellbezeichnung einer Schnabelrolle
Form 120 mit Buchse
von d2 = 630 mm,
d5 = 100 mm
und R1 = 12,5 mm

Schnabelrolle 630 x 100 x 12,5
Best. Nr. 120.63.20

Seil-Ø d1	Seil- birne	R1	R2	d2	d3	d4	d5 ^{E9}	d7 ^{M7}	b1	b2	Gew. ca. kg	Bestell-Nr.:
10 - 13	1 - 2	7	40	450	580	115 125	70 80	85 95	100	104	46 47	120. 45. 14 16
14 - 19	3 - 5	10	55	500	680	125 140 150	80 90 100	95 105 115	130	134	66 68 70	120. 50. 16 18 20
19 - 24	5 - 7	12,5	65	630	850	140 150 165	90 100 110	105 115 130	150	154	114 116 117	120. 63. 18 20 22
22 - 27	7 - 8	14	80	710	970	150 165 180	100 110 120	115 130 140	180	184	153 155 157	120. 71. 20 22 24
26 - 29	8 - 9	16	80	800	1060	165 180 200	110 120 140	130 140 160	180	184	214 216 220	120. 80. 22 24 28
29 - 35	9 - 11	18	90	900	1210	180 200 230	120 140 160	140 160 180	210	214	262 263 272	120. 90. 24 28 32
33 - 39	10 - 12	20	105	1000	1360	200 220 230 245 245	140 150 160 170 180	160 170 190 200	240	244	392 400 402 408 406	120. 100. 28 30 32 34 36

GOMA GmbH
Waagenstr. 32
D-40229 Düsseldorf

Telefon: +49 (0) 211-28 07 04 - 0
Telefax: +49 (0) 211-28 07 04 - 44
E-Mail: info@goma-gmbh.de



GOMA GmbH
Maschinenbau

Schnabelrollen mit Rollenlagerung 1)

Seilrollen Typ: 120

und gedrehter Rille

Blatt Nr.: 2 von 2

Seil-Ø d1	Seil- birne	R1	R2	d2	d3	d4	d5 ^{E9}	d7 ^{M7}	b1	b2	Gew. ca. kg	Bestell-Nr.:	
37 - 44	11 - 13	22	105	1120	1480	230	160	180	240	244	497	120. 112. 32	
						245	170	190			503		34
						245	180	200			501		36
						275	200	220			510		40
40 - 48	13 - 15	25	105	1250	1610	230	160	180	240	244	602	120. 125. 32	
						245	170	190			608		34
						245	180	200			606		36
						275	200	220			615		40
						290	220	250			627		44

Werkstoff

Ronden RSt 37.2

Nabe St 35.29 oder RSt. 37.2

Buchse Rg7 oder Pressstoff

