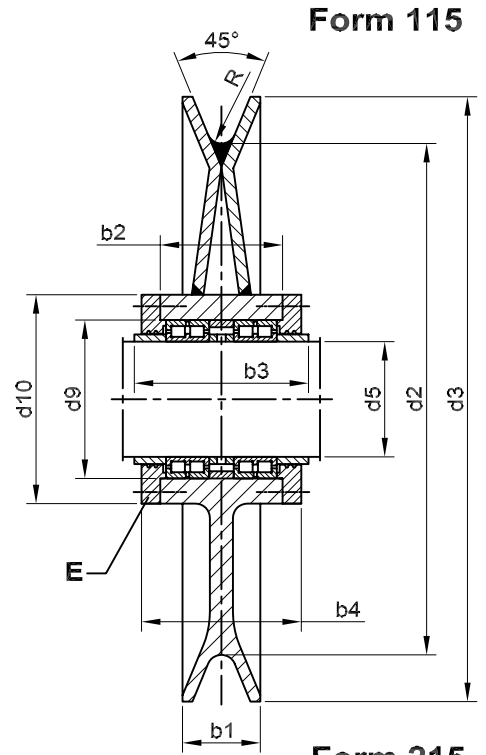
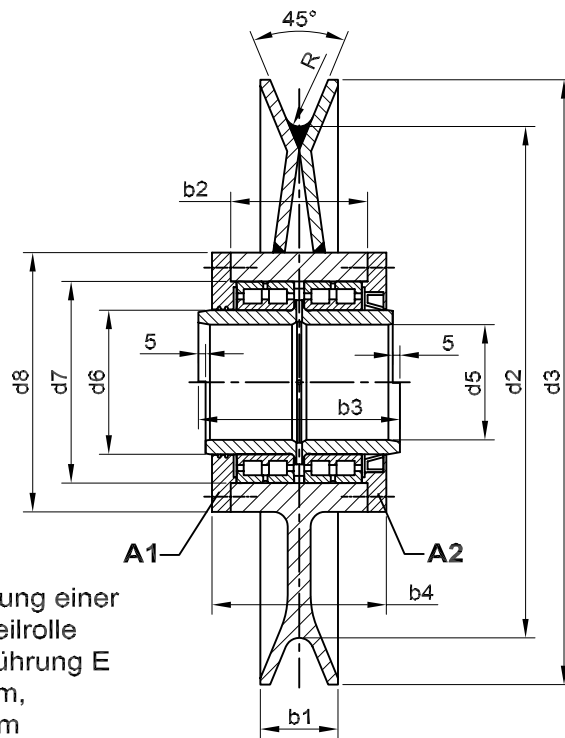


Seilrollen mit Rollenlagerung

und gedrehter Rille

Seilrollen Typ: 115 / 215

Blatt Nr.: 1 von 3



Bestellbezeichnung einer vollständigen Seilrolle Form 115, Ausführung E von $d_2 = 355$ mm, $d_5 = 70$ mm und $R = 10$ mm

Seilrolle 355 x 70 x 10
Best. Nr. 115.35.14 E

R	d2	d3	d5 ^{E9}	d6 _{h6}	d7 ^{M7}	d8	d9 ^{M7}	d10	b1	b2 _{-0,2}	b3 _{-0,2}	b4	Rollenlager SL 01		Gew. ca. kg	Bestell-Nr.:
													Ausf. A	Ausf. E		
4 5 6,3	225	255	45	60	85	120	-	-	30	65	100	87	4912	-	12	115. 22. 09 U 215. 10
		260	50	60	85	120	-	-	32	65	100	87	4912	-	12	
		265								38						
5 5,6 6,3 7	250	285	50	60	85	120	-	-	32	65	100	87	4912	-	13	115. 25. 10 215. 12
		285	50	60	85	120	-	-	34	65	100	87	4912	-	13	
		290	60	70	100	135	85	120	38	75	110	97	4914	4912	15	
		295							44							
5,6 6,3 7 8	280	315	50	60	85	120	-	-	34	65	100	87	4912	-	15	115. 28. 10 215. 11 U 12 14
		320	55	70	100	135	-	-	38	75	110	97	4914	-	16	
		325	60	70	100	135	85	120	44	75	110	97	4914	4912	16	
		330	70	80	110	145	100	135	50	75	110	97	4916	4914	17	
6,3 7 8 9	315	355	50	60	85	120	-	-	38	65	100	87	4912	-	17	115. 31. 10 215. 12 U 14
		360	60	70	100	135	85	120	44	75	110	97	4914	4912	19	
		365	70	80	110	145	100	135	50	75	110	97	4916	4914	20	
		375							56							
7 8 9 10	355	400	60	70	100	135	85	120	44	75	110	97	4914	4912	19	115. 35. 12 215. 14 U 16
		405	70	80	110	145	100	135	50	75	110	97	4916	4914	21	
		415	80	100	140	180	110	145	56	95	130	111	4920	4916	22	
		420							60							
8 9 10 11	400	450	70	80	110	145	100	135	50	75	110	97	4916	4914	28	115. 40. 14 215. 15 U 16 18
		460	75	90	125	165	-	-	56	85	130	117	4918	-	32	
		465	80	100	140	180	110	145	60	95	130	117	4920	4916	36	
		470	90	110	150	190	125	165	64	95	140	121	4922	4918	38	

GOMA GmbH
Waagenstr. 32
D-40229 Düsseldorf

Telefon: +49 (0) 211-28 07 04 - 0
Telefax: +49 (0) 211-28 07 04 - 44
E-Mail: info@goma-gmbh.de



GOMA GmbH
Maschinenbau

Seilrollen mit Rollenlagerung

Seilrollen Typ: 115 / 215

und gedrehter Rille

Blatt Nr.: 2 von 3

R	d2	d3	d5 ^{ES}	d6 _{h6}	d7 ^{M7}		d8	d9 ^{M7}		d10	b1	b2 _{-0,2}	b3 _{-0,2}	b4	Rollenlager SL 01		Gew. ca. kg	Bestell-Nr.:
					A	A		E	E						Ausf. A	Ausf. E		
9 10 11 12,5	450	510	70	80	110	145	100	135	56	75	110	97	4916	4914	32	115. 215.	45.	14 16 U 18
		515	80	100	140	180	110	145	60	95	130	117	4920	4916	40			
		520	90	110	150	190	125	162	64	95	140	121	4922	4918	43			
		520							70									
10 11 12,5 14	500	565	70	80	110	145	100	135	60	75	110	97	4916	4914	40	115. 215.	50.	14 16 18 U 20
		570	80	100	140	180	110	145	64	95	130	117	4920	4916	48			
		570	90	110	150	190	125	165	70	95	140	121	4922	4918	51			
		580	100	120	165	220	140	180	74	105	150	133	4924	4920	62			
11 12,5 14 16	560	630	70	80	110	145	100	135	64 70 74 84	75	110	97	4916	4914	50	115. 215.	56.	14 16 18 20 U 22 24 28 U
			80	100	140	180	110	145		95	130	117	4920	4916	58			
			90	110	150	190	125	165		95	140	121	4922	4918	61			
			100	120	165	220	140	180		105	150	133	4924	4920	72			
			110	130	180	230	150	190		115	160	143	4926	4922	77			
			120	140	190	240	165	220		115	160	146	4928	4924	80			
			140	160	200	250	190	240		95	170	126	4832	-	76			
12,5 14 16 18	630	700	80	100	140	180	110	145	70 74 84 96	95	130	117	4920	4916	73	115. 215.	63.	16 18 20 22 U 30 U
			90	110	150	190	125	165		95	140	121	4922	4918	76			
			100	120	165	220	140	180		105	150	133	4924	4920	87			
			110	130	180	230	150	190		115	160	143	4926	4922	92			
			120	140	190	240	165	220		115	160	146	4928	4924	95			
	150	170	215	265	190	240	105	150	136	4834	4830	96						
14 16 18 20	710	790	90	110	150	190	125	165	74 84 96 106	95	140	121	4922	4918	93	115. 215.	71.	18 20 22 U 24 U 28 34 U
			100	120	165	220	140	180		105	150	133	4924	4920	104			
			110	130	180	230	150	190		115	160	143	4926	4922	109			
			120	140	190	240	165	220		115	160	146	4928	4924	118			
			140	160	200	250	190	240		95	160	127	4832	-	108			
	170	190	240	300	215	265	115	160	145	4838	4834	127						
16 18 20 22	800	890	100	120	165	220	140	180	84 96 106 116	105	150	133	4924	4920	144	115. 215.	80.	20 22 24 26 U 28 30 36 U
			110	130	180	230	150	190		115	160	143	4926	4922	149			
			120	140	190	240	165	220		115	160	146	4928	4924	152			
			130	150	190	240	180	230		95	160	127	4830	-	148			
			140	160	200	250	190	240		95	160	127	4832	-	148			
			150	170	215	265	190	240		105	150	136	4834	4830	153			
			180	200	250	310	225	275		115	170	147	4840	4836	177			
18 20 22 25	900	1000	120	140	190	240	165	220	96 106 116 128	115	160	146	4928	4924	180	115. 215.	90.	24 26 28 U 30 32 36 40 U
			130	150	190	240	180	230		95	160	127	4830	-	176			
			140	160	200	250	190	240		95	160	127	4832	-	176			
			150	170	215	265	190	240		105	150	136	4834	4830	181			
			160	180	225	275	200	250		105	150	136	4836	4832	182			
			180	200	250	310	225	275		115	170	147	4840	4836	203			
			200	220	270	330	250	310		115	180	147	4844	4840	203			
20 22 25 28	1000	1110	140	160	200	250	190	240	106 116 128 136	95	160	127	4832	-	228	115. 215.	100.	28 30 32 36 40 44 U
			150	170	215	265	190	240		105	150	136	4834	4830	233			
			160	180	225	275	200	250		105	150	136	4836	4832	235			
			180	200	250	310	225	275		115	170	147	4840	4836	255			
			200	220	270	330	250	310		115	180	147	4844	4840	255			
			220	240	300	360	270	330		135	180	167	4848	4844	277			



Seilrollen mit Rollenlagerung

und gedrehter Rille

Seilrollen Typ: 115 / 215

Blatt Nr.: 3 von 3

R	d2	d3	d5 ^{E9}	d6 _{h6}	d7 ^{M7}		d8	d9 ^{M7}		d10	b1	b2 _{-0,2}	b3 _{-0,2}	b4	Rollenlager SL 01		Gew. ca. kg	Bestell-Nr.:		
					A	A		E	E						Ausf. A	Ausf. E				
22	1120	1240	160	180	225	275	200	250	116	105	150	136	4836	4832	283	115. 112. 32				
25			180	200	250	310	225	275					4840	4836			303	215. 36		
25			200	220	270	330	250	310					4844	4840					303	40
28			220	240	300	360	270	330					4848	4844						
	240	260	320	380	300	360	4852	4848	341	48 U										
22	1250	1370	180	200	250	310	225	275			116	115	170	147	4840	4836	377	115. 125. 36		
25			200	220	270	330	250	310							4844	4840			377	215. 40
25			220	240	300	360	270	330							4848	4844				
28			240	260	320	380	300	360	4852	4848					415	48				
	260	280	350	410	320	380	4856	4852	439	52 U										

Werkstoff

Ronden RSt 37.2

Nabe St 35.29 oder RSt. 37.2

U = Seilrollen für Unterflaschen

