

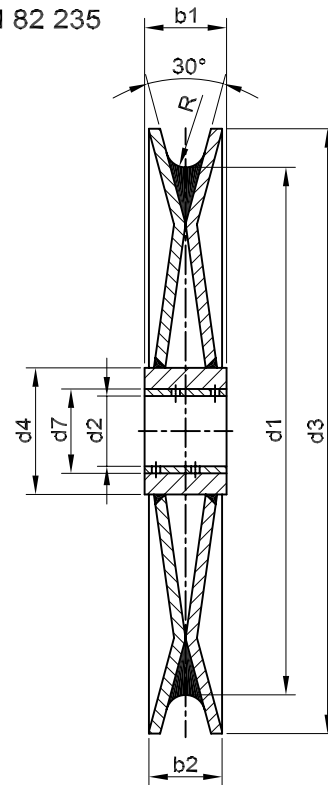
# Seilrollen mit Gleitlagerung

für Schiffbau / d1= 8 - 9 x Seil-Ø

Seilrollen Typ: 114

Blatt Nr.: 1 von 1

Hauptmaße nach DIN 82 235



Bestellbezeichnung einer vollständigen  
Seilrolle von Nenngröße 5

**Seilrolle 5, DIN 82 235;  
Best. Nr. 114.23**

Nenn- größe	Seilzug	Seil-Ø max.	R	d1	d2 <sub>C11</sub>	d3	d4	d7	b1 <sub>h13</sub>	b2 <sub>h13</sub>	Gew. ca. kg	Bestell- Nr.:
1	1	14	8	112	22	135	42	28	27	25	2	114.11
2	2	18	10	150	32	180	55	40	34	32	3	114.15
3	3,15	22	12	180	40	220	70	50	42	40	6	114.18
4	4	24	13	216	45	260	80	56	48	46	9	114.21
5	5	28	15	236	50	290	90	60	54	52	12	114.23
6	6,3	32	17	270	55	330	90	65	60	58	14	114.27
8	8	36	19	300	65	365	100	75	67	64	21	114.30
10	10	40	21	340	70	415	115	85	75	72	30	114.34
12	12,5	44	23	375	80	455	125	95	83	80	41	114.37

Werkstoff

Ronden St 37.2

Nabe St 35 - St. 37

Buchse Rg7 oder Preßstoff

GOMA GmbH  
Waagenstr. 32  
D-40229 Düsseldorf

Telefon: +49 (0) 211-28 07 04 - 0  
Telefax: +49 (0) 211-28 07 04 - 44  
E-Mail: info@goma-gmbh.de



**GOMA GmbH**  
Maschinenbau