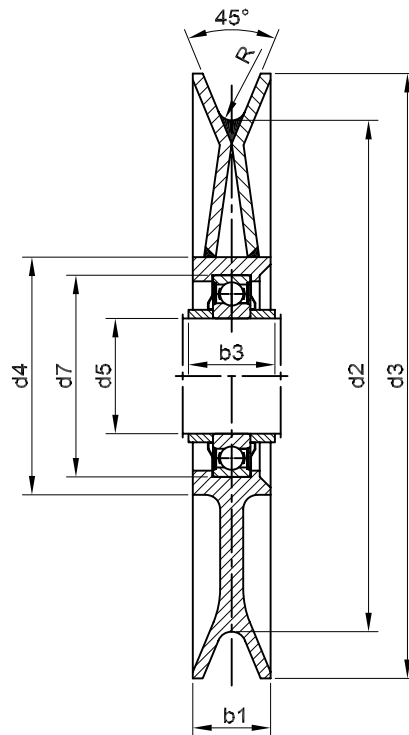


# Seilrollen mit Wälzlagerung

und gedrehter Rille für Drahtseilblöcke

Seilrollen Typ: 111 / 211

Blatt Nr.: 1 von 1



Form 111

Form 211

Bestellbezeichnung einer  
vollständigen Seilrolle Form 111,  
von  $d_2 = 355$  mm  
 $d_5 = 70$  mm  
und  $R = 12,5$  mm

**Seilrolle 355 x 70 x 12,5**  
**Best. Nr. 111.35.14**

R	d <sub>2</sub>	d <sub>3</sub>	d <sub>4</sub>	d <sub>5</sub>	d <sub>7</sub> <sup>M7</sup>	b <sub>1</sub>	b <sub>3</sub>	Kugellager	Gew. ca. kg	Bestell-Nr.:
4 5	1 2 5	155 160	70 80 90	25 30 35	52 62 72	30 32	34 35 38	6205 ZZ 6206 ZZ 6207 ZZ	3	111. 12. 05 211. 06 07
5 6,3	1 6 0	195 200	90 100	35 40	72 80	32 38	38 42	6207 ZZ 6208 ZZ	4	111. 16. 07 211. 08
7 8	2 0 0	245 250	100 115 115	40 45 50	80 85 90	44 50	48 50 54	6208 ZZ 6209 ZZ 6210 ZZ	7	111. 20. 08 211. 09 10
8 9	2 2 5	275 285	115 125	50 55	90 100	50 56	54 60	6210 ZZ 6211 ZZ	8	111. 22. 10 211. 11
9 10	2 5 0	310 315	125 140 150 150	55 60 65 70	100 110 120 125	56 60	60 64 64	6211 ZZ 6212 ZZ 6213 ZZ 6214 ZZ	10	111. 25. 11 211. 12 13 14
11 12,5	3 1 5	385	150 165	70 80	125 140	64 70	68 74	6214 ZZ 6216 ZZ	16	111. 31. 14 211. 16
12,5 14	3 5 5	425 435	150 190	70 90	125 160	70 74	74 78	6214 ZZ 6218 ZZ	20	111. 35. 14 211. 18
14 16	4 0 0	480 490	215 245	100 110	180 200	74 84	88 88	6220 ZZ 6222	29	111. 40. 20 211. 22
16 18	4 5 0	540 550	245 265	110 120	200 215	84 96	88 100	6222 6224	37	111. 45. 22 211. 24