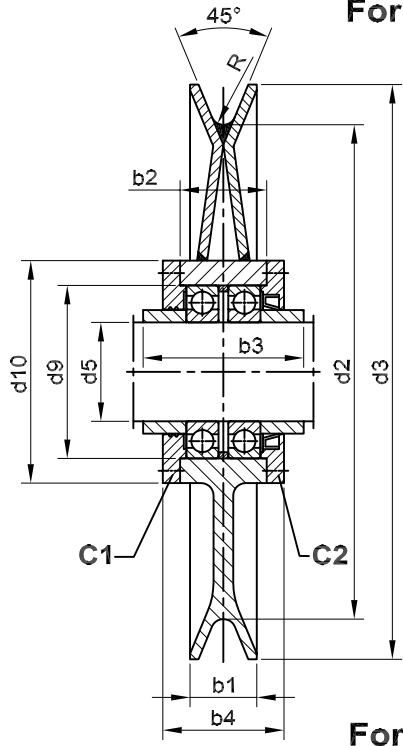
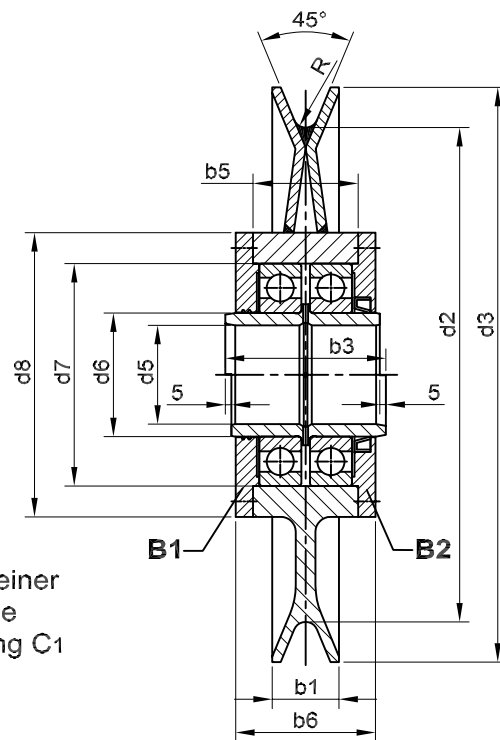


Seilrollen mit Wälzlagerung

und gedrehter Rille / Ausgleichrollen

Seilrollen Typ: 106 / 206

Blatt Nr.: 1 von 2



Form 106

Form 206

Bestellbezeichnung einer vollständigen Seilrolle Form 106, Ausführung C1 von $d_1 = 355$ mm, $d_5 = 70$ mm und $R = 12,5$ mm

Seilrolle 355 x 70 x 12,5
Best. Nr. 106.35.14 C 1

R	d2	d3	d5 ^{EB}	d6 _{h6}	d7 ^{M7}	d8	d9 ^{M7}	d10	b1	b2 _{-0,2}	b3	b4	b5 _{-0,2}	b6	Kugellager		Gew. ca. kg	Bestell-Nr.:
															B	C		
7 9	225	270 285	45	60	110	145	85	120	44 56	55	100	77	60	82	6212	6209	14	106. 206. 22. 09
8 9 10	250	300 310 315	50 60	60 70	110 125	145 165	90 110	125 145	50 56 60	55 60	100 110	77 82	60 65	82 87	6212 6214	6210 6212	16 18	106. 206. 25. 08 10 12
9 11	280	340 350	50 55	60 70	110 125	145 165	90 100	125 135	56 64	55 60	100 110	77 82	60 65	82 87	6212 6214	6210 6211	21	106. 206. 28. 10 11
10 11 12,5	315	380 385 385	50 60 70	60 70 80	110 125 140	145 165 180	90 110 125	125 145 165	60 64 70	55 60 65	100 110 110	77 82 87	60 65 70	82 87 92	6212 6214 6216	6210 6212 6214	22 25	106. 206. 31. 10 12 14
11 12,5 14	355	425 425 435	60 70 80	70 80 100	125 140 180	165 180 230	110 125 140	145 165 180	64 70 74	60 65 70	110 110 130	82 87 96	65 70 85	87 92 113	6214 6216 6220	6212 6214 6216	27 29 44	106. 206. 35. 12 14 16
12,5 14 16	400	470 480 490	70 80 90	80 100 110	140 180 200	180 230 250	125 140 160	165 180 210	70 74 84	65 70 80	110 130 140	87 96 108	70 85 95	92 113 123	6216 6220 6222	6214 6216 6218	35 50 59	106. 206. 40. 14 16 18
14 16 18	450	530 540 550	80 90 100	100 110 120	180 200 215	210 250 265	140 160 180	180 210 230	74 84 96	70 80 85	130 140 150	96 108 113	85 95 100	113 123 128	6220 6222 6224	6216 6218 6220	57 67 71	106. 206. 45. 16 18 20

GOMA GmbH
Waagenstr. 32
D-40229 Düsseldorf

Telefon: +49 (0) 211-28 07 04 - 0
Telefax: +49 (0) 211-28 07 04 - 44
E-Mail: info@goma-gmbh.de



GOMA GmbH
Maschinenbau

Seilrollen mit Wälzlagerung

und gedrehter Rille / Ausgleichrollen

Seilrollen Typ: 106 / 206

Blatt Nr.: 2 von 2

R	d2	d3	d5 ^{E9}	d6 _{h6}	d7 ^{M7}	d8	d9 ^{M7}	d10	b1	b2 _{-0,2}	b3	b4	b5 _{-0,2}	b6	Kugellager		Gew. ca. kg	Bestell-Nr.:
															B	C		
16	500	590	90	110	200	250	160	210	84	80	140	108	95	123	6222	6218	77	106. 18
18		600	100	120	215	265	180	230	96	85	150	113	100	128	6224	6220	81	206. 50. 20
20		610	110	130	230	290	200	250	106	95	160	123	100	132	6226	6222	92	22
18	560	660	100	120	215	265	180	230	96	85	150	113	100	128	6224	6220	95	106. 20
20		670	110	130	230	290	200	250	106	95	160	123	100	132	6226	6222	106	206. 56. 22
22		680	120	140	250	305	215	265	116	100	160	134	100	132	6228	6224	111	24
20	630	740	110	130	230	290	200	250	106	95	160	123	100	132	6226	6222	128	106. 22
22		750	120	140	250	305	215	265	116	100	160	134	100	132	6228	6224	133	206. 63. 24
25		765	140	160	240	290	210	265	128	85	140	119	95	127	6032	6028	122	28

Werkstoff

Ronden RSt 37.2

Nabe St 35.29 oder RSt. 37.2

