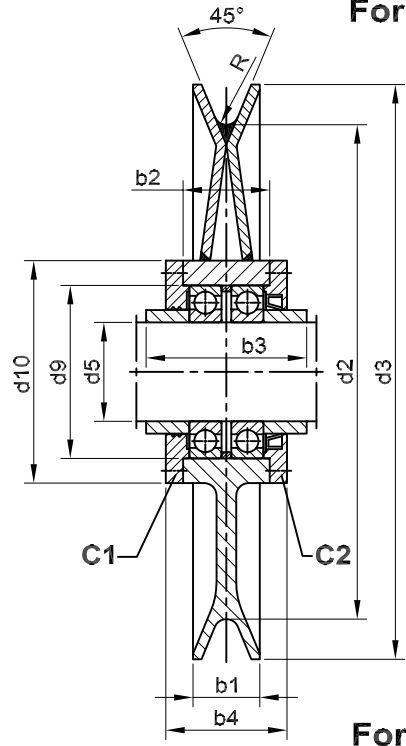
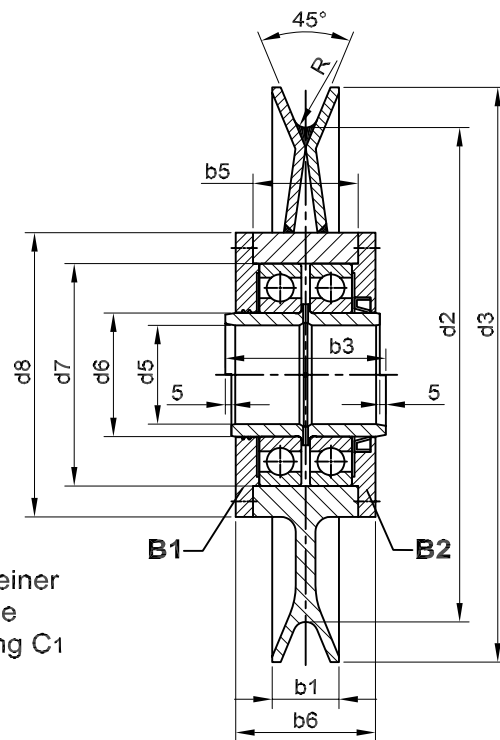


Seilrollen mit Wälzlagerung

und gedrehter Rille

Seilrollen Typ: 105 / 205

Blatt Nr.: 1 von 2



Form 105

Form 205

Bestellbezeichnung einer vollständigen Seilrolle Form 105, Ausführung C1 von $d_1 = 355$ mm $d_5 = 70$ mm und $R = 10$ mm

Seilrolle 355 x 70 x 10
Best. Nr. 105.35.14 C 1

R	d2	d3	d5 ^{B9}	d6 _{h6}	d7 ^{M7}	d8	d9 ^{M7}	d10	b1	b2 _{-0,2}	b3 _{-0,2}	b4	b5 _{-0,2}	b6	Kugellager		Gew. ca. kg	Bestell-Nr.:	
															B	C			
5	225	260	45	60	110	145	85	120	32	55	100	77	60	82	6212	6209	10	105.205.22.09 U	
5 5,6 6,3 7	250	285	40	50	90	125	80	115	32	55	100	76	56	76	6210	6208	14	105.205.25.08	
		285	50	60	110	145	90	125	34	55	100	77	60	82	6212	6210	12	10	
		290	60	70	125	165	110	145	38	60	110	82	65	87	6214	6212	15	12	
		295	60	70	125	165	110	145	44	60	110	82	65	87	6214	6212	15	12	
5,6 6,3 7 8	280	315							34								17	105.205.28.11 U	
		320	55	70	125	165	100	135	38	60	110	82	65	87	6214	6211	19	28.11 U	
		325							44									18	
		330							50										
6,3 7 8 9	315	355	50	60	110	145	90	125	38	55	100	77	60	82	6212	6210	21	105.205.31.10	
		360	60	70	125	165	110	145	44	60	110	82	65	87	6214	6212	23	12 U	
		365	70	80	140	180	125	165	50	65	110	87	70	92	6216	6214	23	14	
		375	70	80	140	180	125	165	56	65	110	87	70	92	6216	6214	23	14	
7 8 9 10	355	400	60	70	125	165	110	145	44	60	110	82	65	87	6214	6212	25	105.205.35.12	
		405	70	80	140	180	125	165	50	65	110	87	70	92	6216	6214	41	14 U	
		415	80	100	180	230	140	180	56	70	130	96	85	113	6220	6216	29	16	
		420	80	100	180	230	140	180	60	70	130	96	85	113	6220	6216	29	16	
8 9 10 11	400	450	60	70	125	165	110	145	50	60	110	82	65	87	6214	6212	31	105.205.40.12	
		460	70	80	140	180	125	165	56	65	110	87	70	92	6216	6214	41	14	
		465	75	90	160	210	130	175	60	70	130	96	80	108	6218	6215	46	15 U	
		470	80	100	180	230	140	180	64	70	130	96	85	113	6220	6216	46	16	

GOMA GmbH
Waagenstr. 32
D-40229 Düsseldorf

Telefon: +49 (0) 211-28 07 04 - 0
Telefax: +49 (0) 211-28 07 04 - 44
E-Mail: info@goma-gmbh.de



GOMA GmbH
Maschinenbau

Seilrollen mit Wälzlagerung

Seilrollen Typ: 105 / 205

und gedrehter Rille

Blatt Nr.: 2 von 2

R	d2	d3	d5 ^{E9}	d6 _{h6}	d7 ^{M7}	d8	d9 ^{M7}	d10	b1	b2 _{-0.2}	b3 _{-0.2}	b4	b5 _{-0.2}	b6	Kugellager		Gew. ca. kg	Bestell-Nr.:
															B	C		
9 10 11 12,5	450	510	70	80	140	180	125	165	56						6216	6214	35	105. 45. 14 205. 16 U 18
		515	80	100	180	230	140	180	60	65	110	87	70	92	6216	6216	50	
		520	80	100	180	230	140	180	64	70	130	96	85	113	6220	6216	50	
		520	90	110	200	250	160	210	70	80	140	108	95	123	6222	6218	60	
10 11 12 14	500	565	80	100	180	230	140	180	60						6220	6216	59	105. 50. 16 205. 18 U 20
		570	90	110	200	250	160	210	64	70	130	96	85	113	6220	6216	68	
		570	90	110	200	250	160	210	70	80	140	108	95	123	6222	6218	68	
		580	100	120	215	265	180	230	74	85	150	113	100	128	6224	6220	72	
11 12 14 16	560	630	90	110	200	250	160	210	64						6222	6218	79	105. 56. 18 205. 20 U 22 24 28 U
		630	100	120	215	265	180	230	70	80	140	108	95	123	6224	6220	83	
		640	110	130	230	290	200	250	74	85	150	113	100	128	6226	6222	93	
		650	120	140	250	305	215	265	84	95	160	123	100	132	6228	6224	98	
12,5 14 16 18	630	700	100	120	215	265	180	230	70						6224	6220	98	105. 63. 20 205. 22 U 24 30 U
		710	110	130	230	290	200	250	74	85	150	113	100	132	6226	6222	108	
		720	120	140	250	305	215	265	84	95	160	123	100	132	6228	6224	113	
		730	150	170	260	320	225	275	96	90	150	124	100	132	6034	6030	117	
14 16 18 20	710	790	110	130	230	290	200	250	74						6226	6222	125	105. 71. 22 205. 24 U 28 34 U
		800	120	140	250	305	215	265	84	95	160	123	100	132	6228	6224	130	
		810	140	160	240	290	210	265	96	85	140	119	95	127	6032	6028	119	
		820	170	190	290	350	260	320	106	100	160	134	110	142	6038	6034	149	
16 18 20 22	800	890	120	140	250	305	215	265	84						6228	6224	170	105. 80. 24 205. 26 U 28 36 U
		900	130	150	270	330	230	290	96	100	160	134	110	142	6230	6226	183	
		910	140	160	240	290	210	265	106	85	140	119	95	127	6032	6028	159	
		920	180	200	310	370	280	340	116	110	170	144	120	152	6040	6036	200	
18 20 22 25	900	1000	140	160	290	350	250	310	96						6232	6228	223	105. 90. 28 U 205. 36 40 U 44
		1010	180	200	310	370	280	340	106	110	170	144	120	152	6040	6036	228	
		1020	200	220	340	400	310	370	116	120	180	154	130	162	6044	6040	241	
		1035	220	240	360	420	340	400	128	130	180	164	130	162	6048	6044	256	
20 22 25 28	1000	1110	200	220	340	400	310	370	106						6044	6040	299	105. 100. 40 205. 44 U 48
		1120	220	240	360	420	340	400	116	120	180	154	130	162	6044	6040	308	
		1135	240	260	400	480	360	420	128	130	180	164	130	162	6048	6044	308	
		1150	240	260	400	480	360	420	136	130	210	174	150	194	6052	6048	373	
22 25 28	1120	1240	220	240	360	420	340	400	116						6048	6044	265	105. 112. 44 205. 48 U
		1255	240	260	400	480	360	420	128	130	180	164	130	162	6052	6048	421	
		1270	240	260	400	480	360	420	136	130	210	174	150	194	6052	6048	421	
25 28	1250	1385	240	260	400	480	360	420	128						6052	6048	496	105. 125. 48 205. 52
		1400	260	280	420	500	400	480	136	150	210	194	150	194	6052	6056	515	
25 28 32	1400	1535	Lagerung nach Angabe						128									105. 140.
		1550	Lagerung nach Angabe						136									
		1570	Lagerung nach Angabe						150									
25 28 32	1600	1735	Lagerung nach Angabe						128									105. 160.
		1750	Lagerung nach Angabe						136									
		1770	Lagerung nach Angabe						150									

Werkstoff: Ronden RSt 37.2
Nabe St 35.29 oder St. 37.2

U = Seilrollen für Unterflaschen

GOMA GmbH
Waagenstr. 32
D-40229 Düsseldorf

Telefon: +49 (0) 211-28 07 04 - 0
Telefax: +49 (0) 211-28 07 04 - 44
E-Mail: info@goma-gmbh.de



GOMA GmbH
Maschinenbau