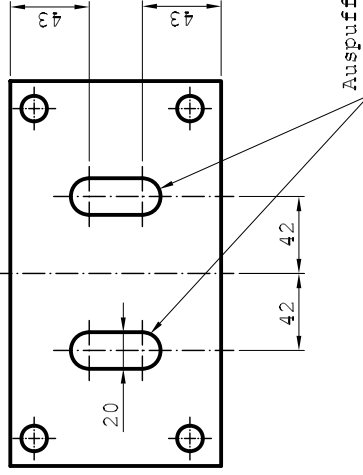
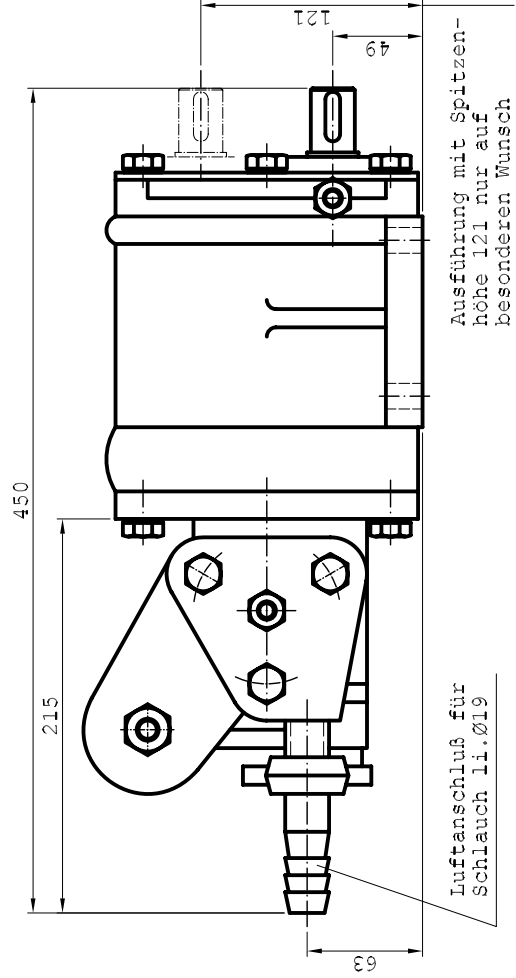


Ansicht von unten



Auspufföffnungen

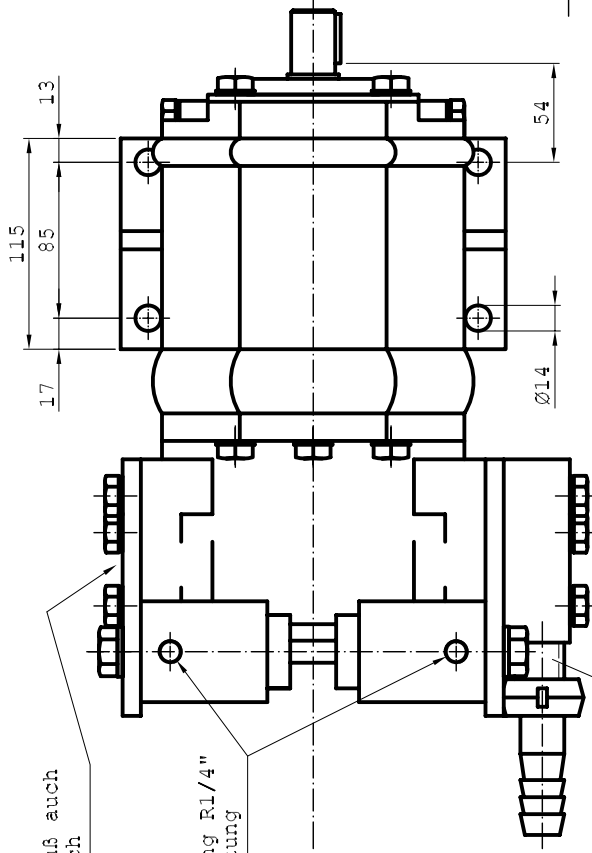


Ausführung mit Spitzenhöhe 121 nur auf besonderen Wunsch

Luftanschluß für Schlauch li. Ø19

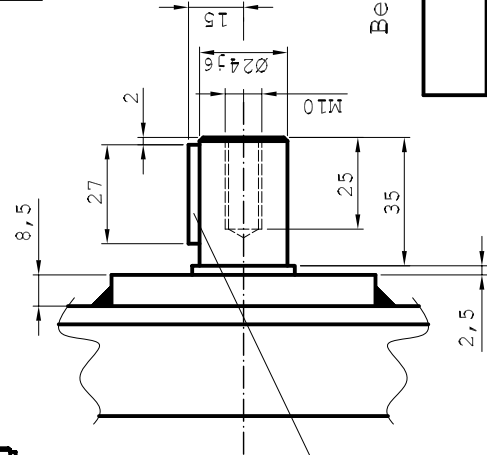
Luftanschluß auch hier möglich

Anschlußbohrung R1/4" für Steuerleitung



Paßfeder 8x7x27

Rundgewinde 32x1/8" nach DIN 405



Bei 4 bar P=2,6 kW ; n=3000 u/min

Allgemein- toleranz ISO 2768-m	Datum	Name	Maßstab:	Sev. i.	Blz.
Spez. ISO 131	Datum	Name	Sev. i.	Blz.	Blatt
Norm					
GOMPA GmbH Maschinenbau	Datum	Name	Sev. i.	Blz.	Blatt
GOMPA GmbH Maschinenbau	Datum	Name	Sev. i.	Blz.	Blatt