

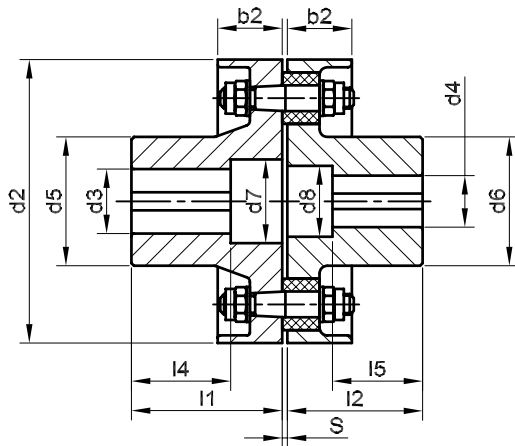
Elastische Bolzenkupplungen

nach DIN 15440

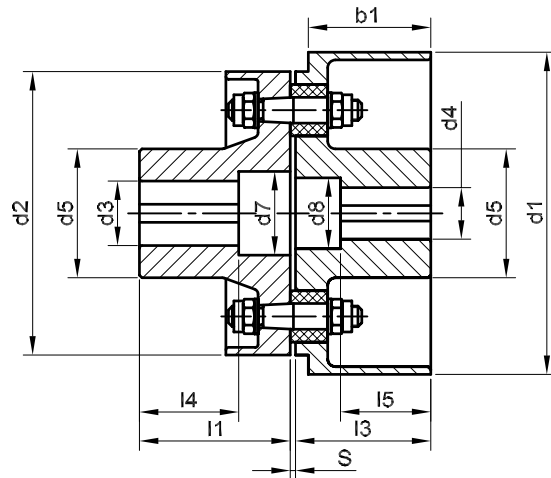
Seilrollen Typ: 121

Blatt Nr.: 1 von 1

K ohne Bremsscheibe



KB mit Bremsscheibe



Bestellbezeichnung einer Kupplung mit Bremsscheibe von $d_1 = 400$ mm, $d_4 = 60$ mm, $l_3 = 150$ mm und getriebeseitiger Kupplungsscheibe mit $d_3 = 50$ mm und $l_1 = 177$ mm.

Elast. Bolzenkupplung KB 4,2 x 60 x 150 - 50 x 177

Größe	d1 ¹⁾	d2	d3 ²⁾		d4 ^{H7}		d5	d6	b1	b2	l1	l2	l3	S	Schwung Moment kpm^2		Gewicht ca. kg		Max. d kpm
			Vorb.	Vorb.	max	K									KB	K	KB		
1,6	160	140	15	15	36	60	60	60	45	90	70	70	4	0,1	0,13	9	10	12	
2,1 2,2	200	180	20	20	50	80	80	75	50	90 125	85	85	4	0,23	0,33	16 17	18 19	36	
2,5	250	220	25	25	60	100	100	95	50	117	105	105	4	0,53	0,78	24	30	50	
3,1 3,2	315	270	30	30	80	100 130	130	118	60	117 147	133	133	5	1,1 1,3	2,3 2,4	42 44	51 54	90	
4,1 4,2 4,3	400	335	35	40	90	110 130 150	150	150	70	147 177 185	150	150	5	3,2 3,3 3,5	6,3 6,4 6,5	72 76 77	94 98 99	160	
5,1	500	425	50	50	100	160	160	190	80	198	190	190	6	10	17	133	173	250	
6,1 6,2 6,3 6,4	630	530	50	60	110	150 180 200 200	180	236	85	198 213 233 243	236	236	7	24 24 25 25	50	214 214 220 228	277 278 284 292	560	
7,1	710	600	70	80	130	200	200	265	105	243	265	265	8	49	87	328	438	900	

Werkstoff C45 DIN 17200

1) auf Wunsch Bremsfläche hartverchromt.

2) d3 bei konischer Bohrung Motortyp angeben.

3) $d_7 = d_3 + 15$ mm und $d_8 = d_4 + 15$ mm nur auf besondere Bestellung.

GOMA GmbH
Waagenstr. 32
D-40229 Düsseldorf

Telefon: +49 (0) 211-28 07 04 - 0
Telefax: +49 (0) 211-28 07 04 - 44
E-Mail: info@goma-gmbh.de



GOMA GmbH
Maschinenbau