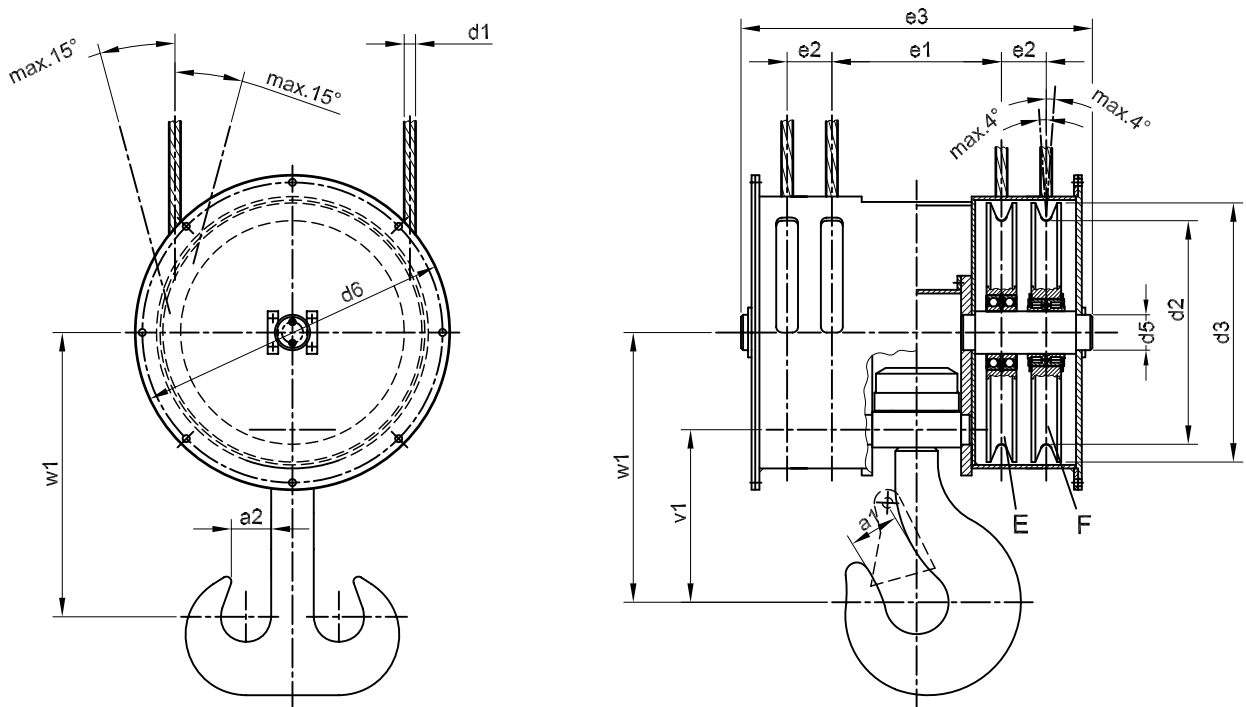


# Unterflaschen 4-rollig

für Krane

Seilrollen Typ: 146

Blatt Nr.: 1 von 1



Bestellbezeichnung einer vollständigen 4-rolligen Unterflasche mit Einfachhaken Nr.40 für eine Tragfähigkeit von 63000 kg in Triebwerkgruppe 1 Am, mit Seilrollenausführung

**Unterflasche 4-rollig  
Best.Nr. 146.40 E <sup>1)</sup>**

Haken Nr. <sup>1)</sup>	Triebwerkgruppe					d1	d2	d3 max.	d5 max.	d6	e1 ±5	e2	e3	v1	w1	a1	a2	Gew. ca. kg	Bestell- Nr.:
	1 Bm	1Am	2 m	3 m	4 m														
20	40000	32000	25000	20000	16000	18	400	460	80	550	350	60	605	415	640	125	100	510	146.20
25	50000	40000	32000	25000	20000	20	500	570	90	670	385	70	670	460	730	140	112	722	146.25
32	63000	50000	40000	32000	25000	22	560	630	100	745	455	75	760	500	800	160	125	980	146.32
40	80000	63000	50000	40000	32000	26	630	710	110	835	500	80	830	565	900	180	140	1360	146.40
50	100000	80000	63000	50000	40000	28	710	790	120	935	585	120	1045	620	980	200	160	1840	146.50
63	125000	100000	80000	63000	50000	32	800	890	130	1025	645	125	1120	700	1100	224	180	2350	146.63
80	160000	125000	100000	80000	63000	36	900	1010	140	1130	705	135	1220	800	1220	250	200	3310	146.80
100	-	160000	125000	100000	80000	40	1000	1120	160	1260	790	150	1360	885	1350	280	224	4580	146.100
125	-	-	160000	125000	100000	44	1120	1250	180	1400	840	150	1425	1000	1500	315	250	5890	146.125

Werkstoff: Gehäuse und Seilrollen St.37; Lasthaken ASt.52 N

1) Einfachhaken (E) nach DIN 15401, auf Wunsch mit Doppelhaken (D) DIN 15402

GOMA GmbH  
Waagenstr. 32  
D-40229 Düsseldorf

Telefon: +49 (0) 211-28 07 04 - 0  
Telefax: +49 (0) 211-28 07 04 - 44  
E-Mail: info@goma-gmbh.de



**GOMA GmbH**  
Maschinenbau