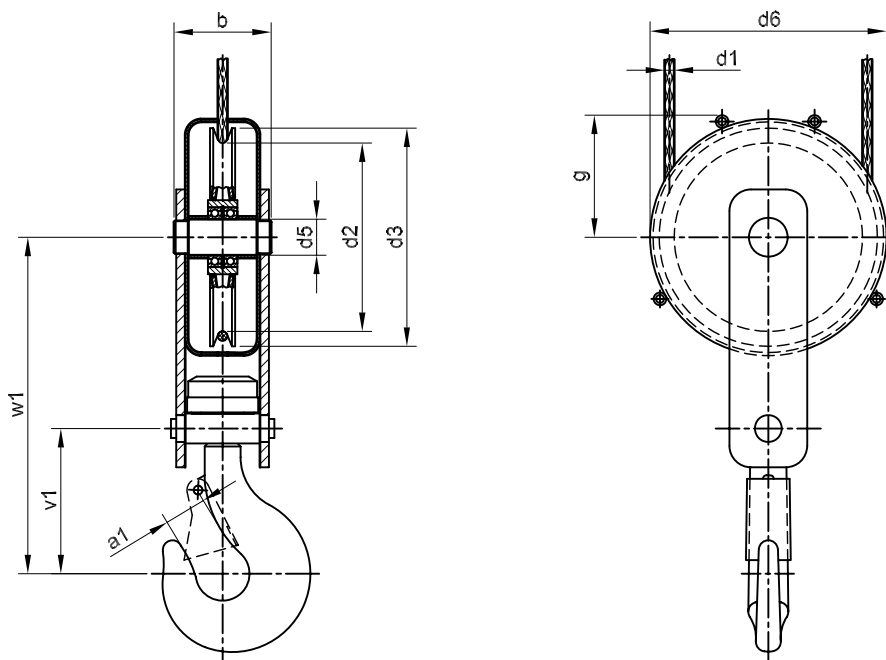


# Unterflaschen 1-rollig

Seilrolle wälzgelagert, für E-Züge und ähnliche Seiltriebe (nach DIN 15410)

Seilrollen Typ: 140

Blatt Nr.: 1 von 2



Bestellbezeichnung einer vollständigen 1-rolligen Unterflasche mit Einfachhaken Nr. 1,6 für eine Tragfähigkeit von 2000 kg in Triebwerkgruppe 1 Am

**Unterflasche 1-rollig  
Best.Nr. 140.1,6.1A-9 E<sup>1)</sup>**

Haken <sup>1)</sup> Nr. Klasse M	Trieb- werk- gruppe	Trag- fähigkeit in kg	d1	d2	d3	d5	d6	a1	b	g	v1	w1	Gew. ca. kg	Bestell-Nr.:
1	1 Bm	2000	8	125	155	30	170	40	85	90	130	270	10	140.1. 1B
	1 Am	1600		125	155	30	170			90		270		
	2 m	1250		140	170	35	190			100		280		
	3 m	1000		160	190	40	210			110		290		
1,6	1 Bm	2500	9	140	170	35	190	45	100	100	140	305	14	140.1,6. 1B -9
	1 Am	2000		140	170	35	190			100		305		
	2 m	1600		160	195	40	210			110		315		
	3 m	1350		180	215	40	235			120		325		
1,6	1 Bm	3200	10	160	195	40	210	45	100	110	140	315	16	140.1,6. 1B -10
	1 Am	2500		160	195	40	210			110		315		
	2 m	2000		180	215	40	235			120		325		
	3 m	1600		200	235	45	265			130		340		
2,5	1 Bm	4000	11	180	220	40	235	50	120	120	155	350	22	140.2,5. 1B -11
	1 Am	3200		180	220	40	235			120		350		
	2 m	2500		200	240	45	265			130		370		
	3 m	2000		225	265	50	290			145		380		
2,5	1 Bm	5000	12,5	200	240	45	265	50	120	130	155	370	24	140.2,5. 1B -12,5
	1 Am	4000		200	240	45	265			130		370		
	2 m	3200		225	265	50	290			145		385		
	3 m	2500		250	290	55	320			165		395		
4	1 Bm	6300	14	225	265	50	290	56	135	145	175	410	40	140.4. 1B -14
	1 Am	5000		225	265	50	290			145		410		
	2 m	4000		250	300	55	320			165		430		
	3 m	3200		280	330	60	350			180		440		

GOMA GmbH  
Waagenstr. 32  
D-40229 Düsseldorf

Telefon: +49 (0) 211-28 07 04 - 0  
Telefax: +49 (0) 211-28 07 04 - 44  
E-Mail: info@goma-gmbh.de



**GOMA GmbH**  
Maschinenbau

# Unterflaschen 1-rollig

Seilrollen Typ: 140

Seilrolle wälzgelagert, für E-Züge und ähnliche Seiltriebe (nach DIN 15410)

Blatt Nr.: 2 von 2

Haken <sup>1)</sup> Nr. Klasse M	Trieb- werk- gruppe	Trag- fähigkeit in kg	d1	d2	d3	d5	d6	a1	b	g	v1	w1	Gew. ca. kg	Bestell-Nr.:
4	1 Bm	8000	16	250	305	55	320	56	135	165	175	430	45	140.4. 1B -16 1A-16 2 -16 3 -16
	1 Am	6300		250	305	55	320			165		430		
	2 m	5000		280	330	60	350			180		445		
	3 m	4000		315	370	70	385			195		460		
5	1 Bm	10000	18	280	330	60	350	63	150	180	195	480	80	140.5. 1B 1A 2 3
	1 Am	8000		280	330	60	350			180		480		
	2 m	6300		315	370	70	385			195		495		
	3 m	5000		355	415	80	440			225		525		
6	1 Bm	12500	20	315	370	70	385	71	180	195	230	550	85	140.6. 1B 1A 2 3
	1 Am	10000		315	370	70	385			195		550		
	2 m	8000		355	420	80	440			225		580		
	3 m	6300		400	470	80	490			250		605		
8	1 Bm	16000	22	355	420	80	440	80	200	225	250	610	95	140.8. 1B 1A 2 3
	1 Am	12500		355	420	80	440			225		610		
	2 m	10000		400	470	80	490			250		640		
	3 m	8000		450	520	90	550			280		670		
10	1 Bm	20000	26	400	470	80	490	90	220	250	280	690	160	140.10. 1B 1A 2 3
	1 Am	16000		400	470	80	490			250		690		
	2 m	12500		450	520	90	550			280		720		
	3 m	10000		500	580	100	605			310		750		
12	1 Bm	25000	28	450	520	90	550	100	250	280	315	770	240	140.12. 1B 1A 2 3
	1 Am	20000		450	520	90	550			280		770		
	2 m	16000		500	580	100	605			310		800		
	3 m	12500		560	640	110	670			340		835		
16	1 Bm	32000	32	500	580	100	605	112	260	310	370	870	320	140.16. 1B 1A 2 3
	1 Am	25000		500	580	100	605			310		870		
	2 m	20000		560	640	110	670			340		900		
	3 m	16000		630	720	110	750			380		950		
20	1 Bm	40000	36	560	640	110	670	125	295	340	415	960	450	140.20. 1B 1A 2 3
	1 Am	32000		560	640	110	670			340		960		
	2 m	25000		630	720	110	750			380		1000		
	3 m	20000		710	810	120	840			430		1050		

Werkstoff: Gehäuse und Seilrolle St.37

Lasthaken ASt.52 N

1) Einfachhaken (E) nach DIN 15401, auf Wunsch mit Doppelhaken (D) DIN 15402

