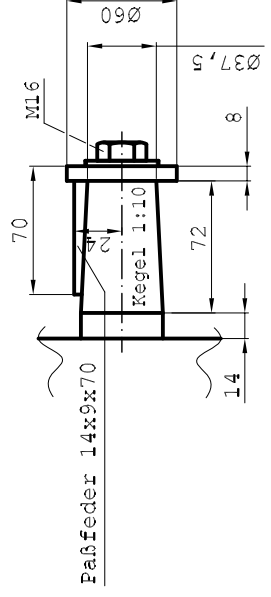
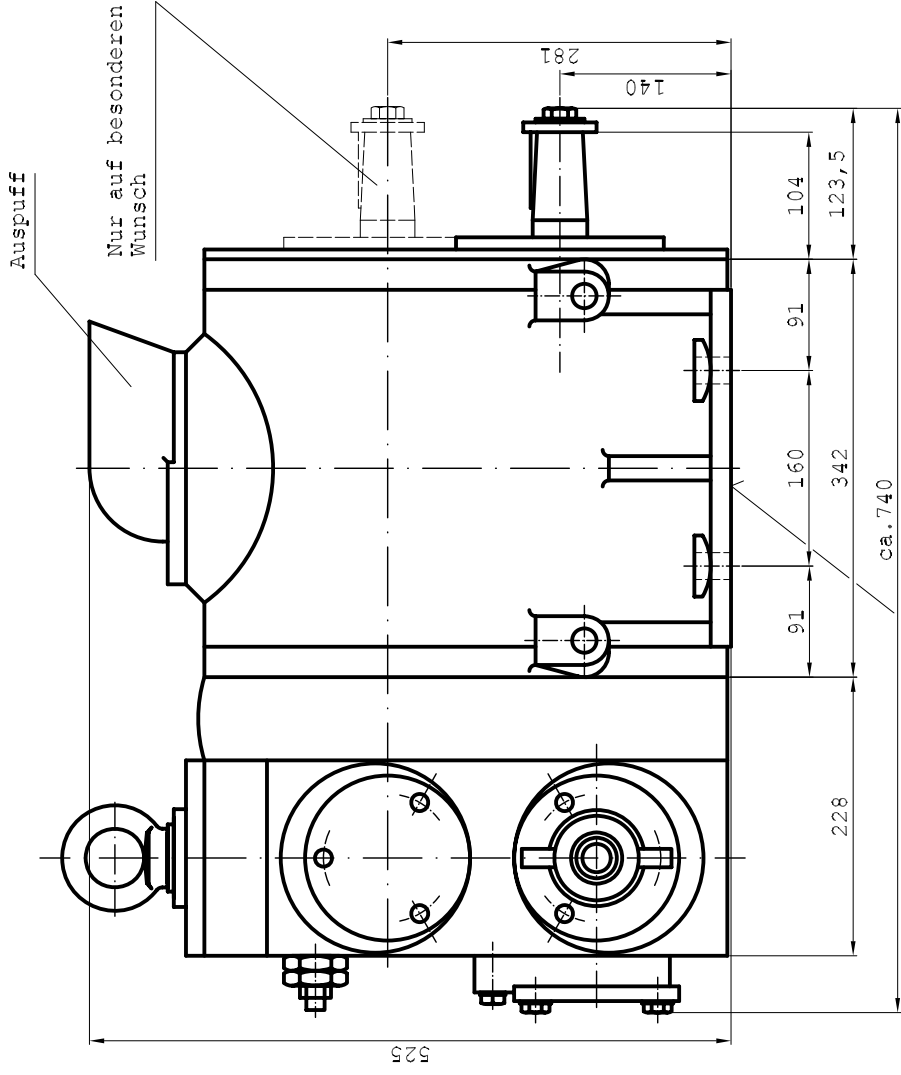


Bei 4 bar P=16,9 kW ; n=1500 u/min
 Bei 5 bar P=22,6 kW ; n=1500 u/min
 Bei 6 bar P=27,9 kW ; n=1500 u/min

Allgemein- toleranz iso 2768-m		Skala 1:1		Blatt 1	
ISO 2768-m		1:1		1	
GOMM GmbH Maschinenbau		GOMM GmbH Maschinenbau		GOMM GmbH Maschinenbau	
CAD 831 258 16		CAD 831 258 16		CAD 831 258 16	
Druckluftmotor UZ 20		Druckluftmotor UZ 20		Druckluftmotor UZ 20	
ohne Getriebe mit Fernsteuerung		ohne Getriebe mit Fernsteuerung		ohne Getriebe mit Fernsteuerung	
Art.-Nr.: 831 258 16		Art.-Nr.: 831 258 16		Art.-Nr.: 831 258 16	
Maßstab:		Maßstab:		Maßstab:	
Blatt		Blatt		Blatt	
Blatt		Blatt		Blatt	
Blatt		Blatt		Blatt	



Auspuff auch hier möglich