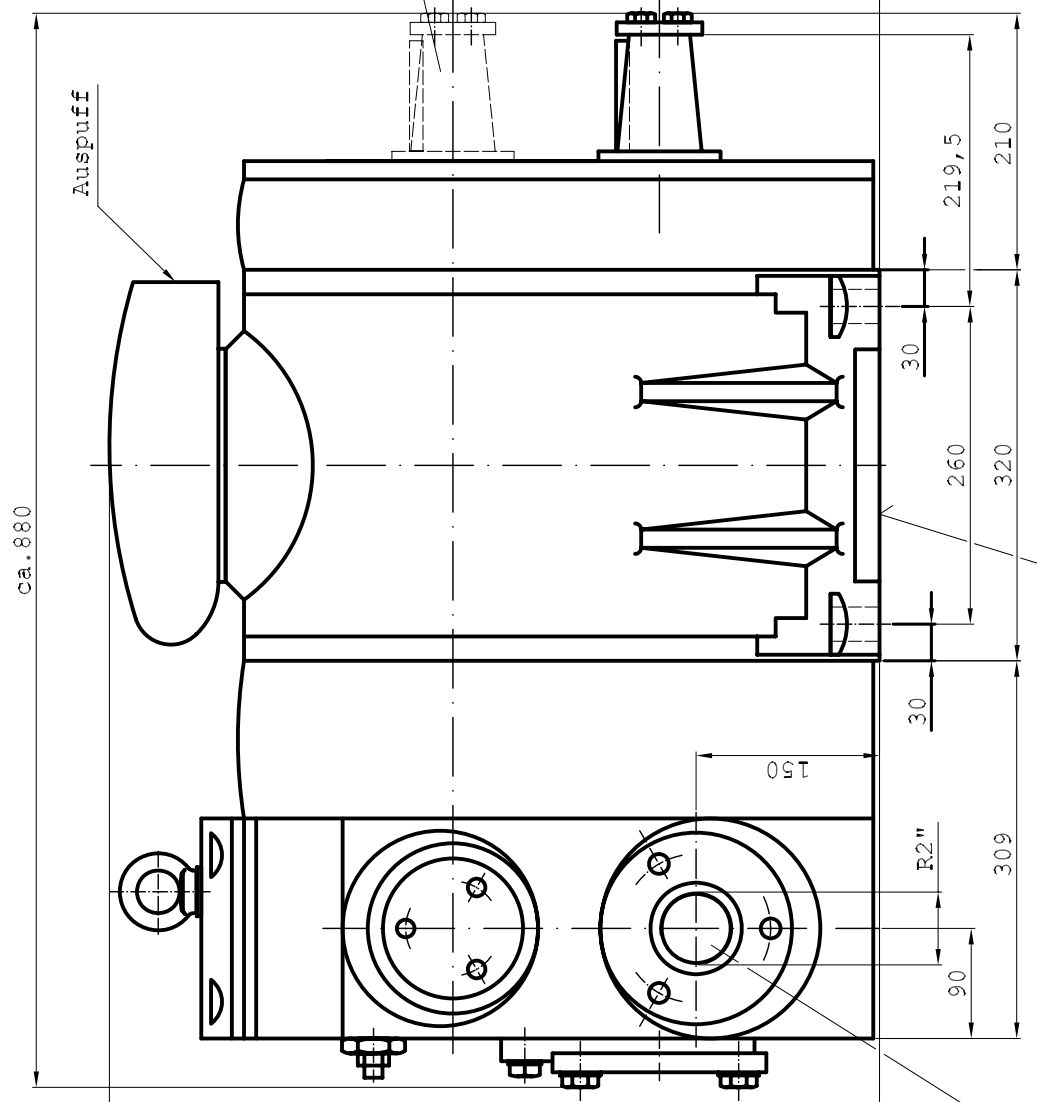


Fernsteuerung auch hier möglich

Bei 4 bar P=24,6 kW ; n=1500 u/min
 Bei 5 bar P=32,0 kW ; n=1500 u/min
 Bei 6 bar P=38,5 kW ; n=1500 u/min

Allgemein-toleranz: iso 2768-m		Maßstab:	
Datum: 11.11.03		Art.-Nr.: 831 202 16	
Sitz-Norm:		Name: Druckluftmotor UZ 32	
GOMM GmbH		ohne Getriebe mit Fernsteuerung	
Maschinenbau		CAD 831 202 16	
Blatt		Blatt	



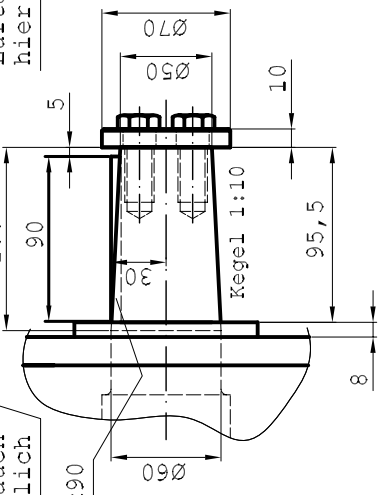
Auspuff

Nur auf besonderen Wunsch

Luftanschluß auch hier möglich

Auspuff auch hier möglich

Paßfeder B18x11x90



Luftanschluß

ca. 630