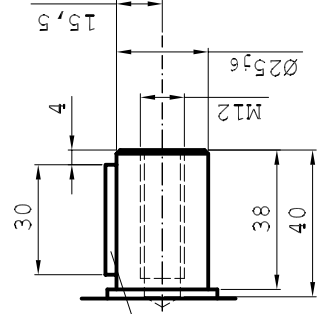
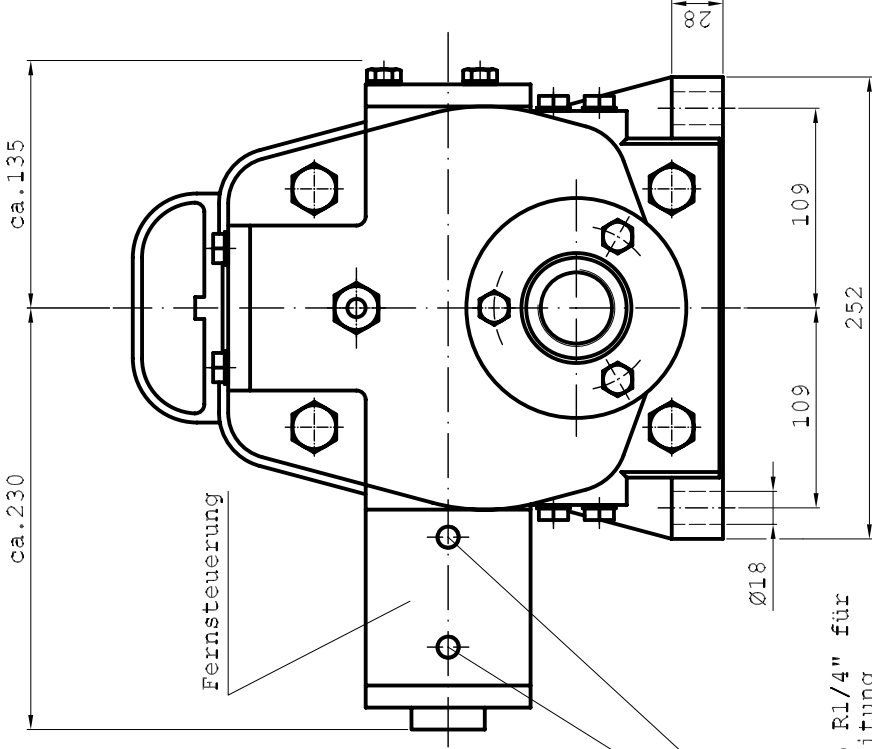
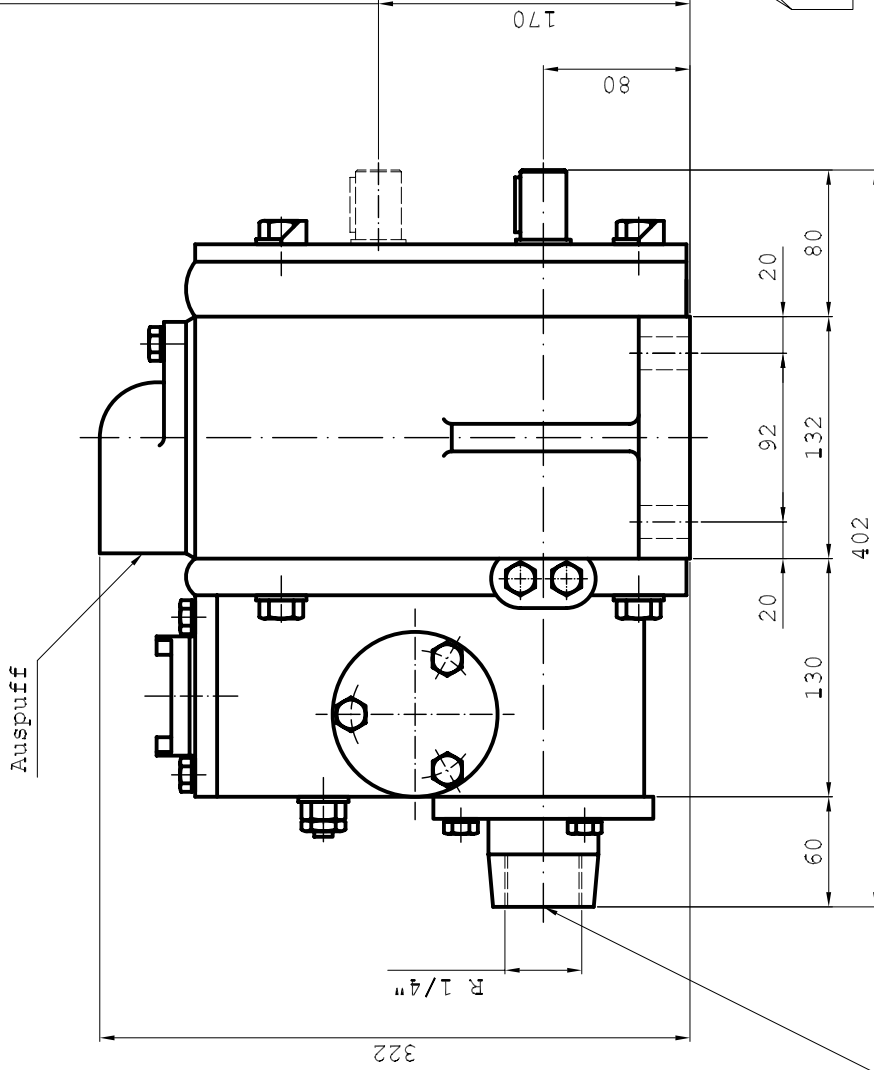


Nur auf  
besonderen Wunsch



Bei 4 bar P=5,5 kW ; n=3000 u/min  
 Bei 5 bar P=7,0 kW ; n=3000 u/min  
 Bei 6 bar P=8,5 kW ; n=3000 u/min

Allgemein- toleranz: ISO 2768-m		Maßstab:		Ser.: 831 199 16	
Gen. P. 1/03 Teilraum		Art.-Nr.: 831 199 16		Blatt	
Norm:		Name		Blatt	
Datum:		Druckluftmotor UZ 4 ohne		Blatt	
Name		Getriebe und Fernsteuerung		Blatt	
GOMMA GmbH Maschinenbau		CAD 831 199 16		Blatt	
Datum:		Rev.:		Blatt	
Name:		Besch.		Blatt	
Signature:		Date:		Blatt	